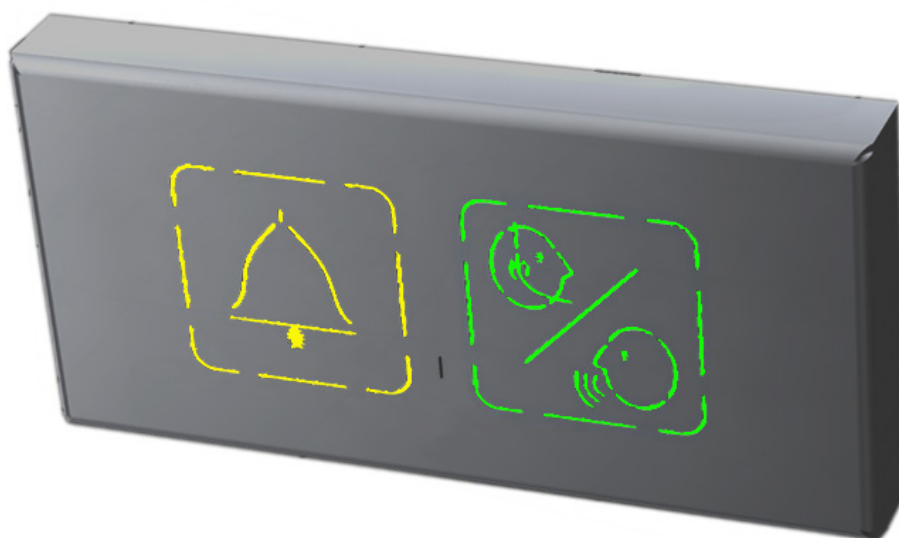


PICTO-APPLIQUE

Notice de raccordement



www.anepstore.com
www.blog.anepanywhere.com

RECOMMANDATIONS

Cette documentation s'adresse à des professionnels formés et aguerris au milieu ascensoriste.

En conséquence, lors d'une intervention sur un ascenseur afin d'installer les matériels **ANEP**, les règles de sécurité propres à la profession se doivent d'être respectées.

- Utilisation des « **Équipements de Protection Individuelle** ».
- **Consignation** de l'installation avant d'effectuer tous raccordements électriques.
- **Se mettre en sécurité avant d'intervenir en gaine.**
- etc.

Avant toutes manipulations des appareillages ANEP, s'assurer d'avoir au préalable mis ces derniers HORS TENSION.

Sur tout équipement «ANEP BOX» (TA, TA+, TX, TX+, ...)



**Il est indispensable de connecter
l'ensemble des périphériques
AVANT
de brancher la ligne téléphonique :**

- Bouton d'alarme cabine (NO ou NF en contact sec)
- PICTO-APPLIQUE nécessite une alimentation 230/12V secourue et contrôlée, de type ANEP ALIM-CONTROL 2

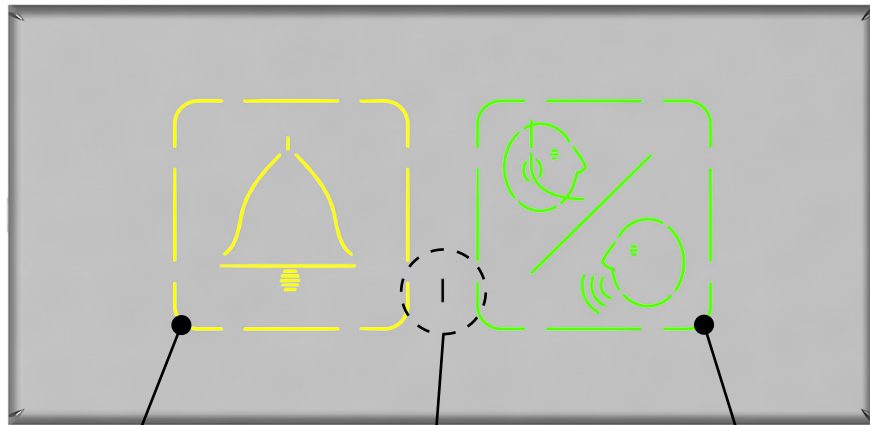


Les équipements électriques doivent être obligatoirement recyclés suivant la Directive n°2012/19/UE du 04/07/12 relative aux déchets d'équipements électriques et électroniques (DEEE).

SOMMAIRE

Sommaire	page 3
Fonctionnalités PICTO-APPLIQUE	page 4
Câble fourni avec PICTO-APPLIQUE	page 5
Gabarit de perçage	page 6
Raccordement avec BOX	page 7
Raccordement avec BA-mini-GHP	page 8
Raccordement avec BA-mini-GHP (micro seul)	page 9
Raccordement avec autres marques	page 10
Garantie	page 11

FONCTIONNALITÉS PICTO-APPLIQUE



MICRO



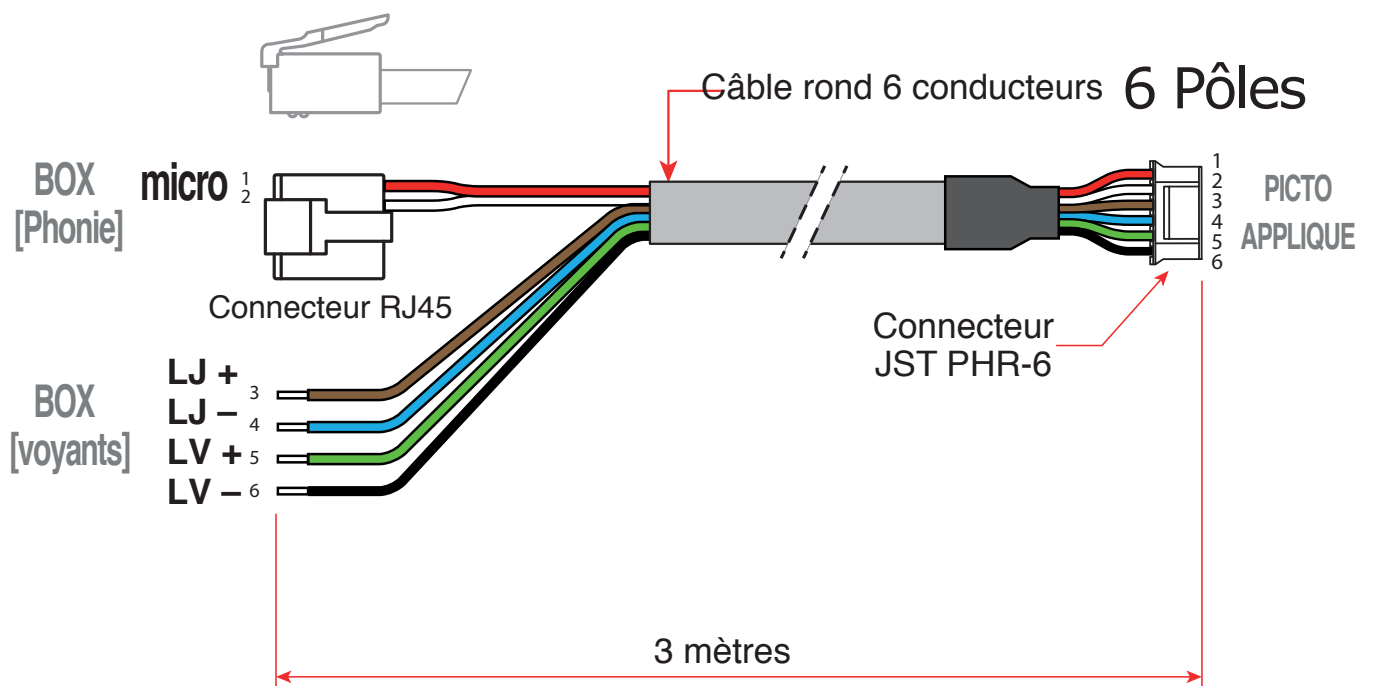
**PICTOGRAMME
JAUNE**



**PICTOGRAMME
VERT**

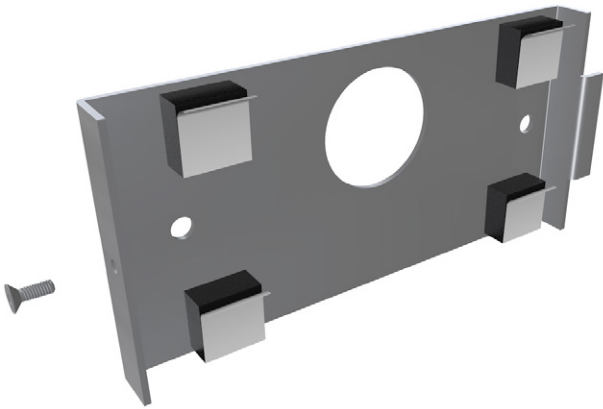


CÂBLE FOURNI AVEC PICO-APPLIQUE



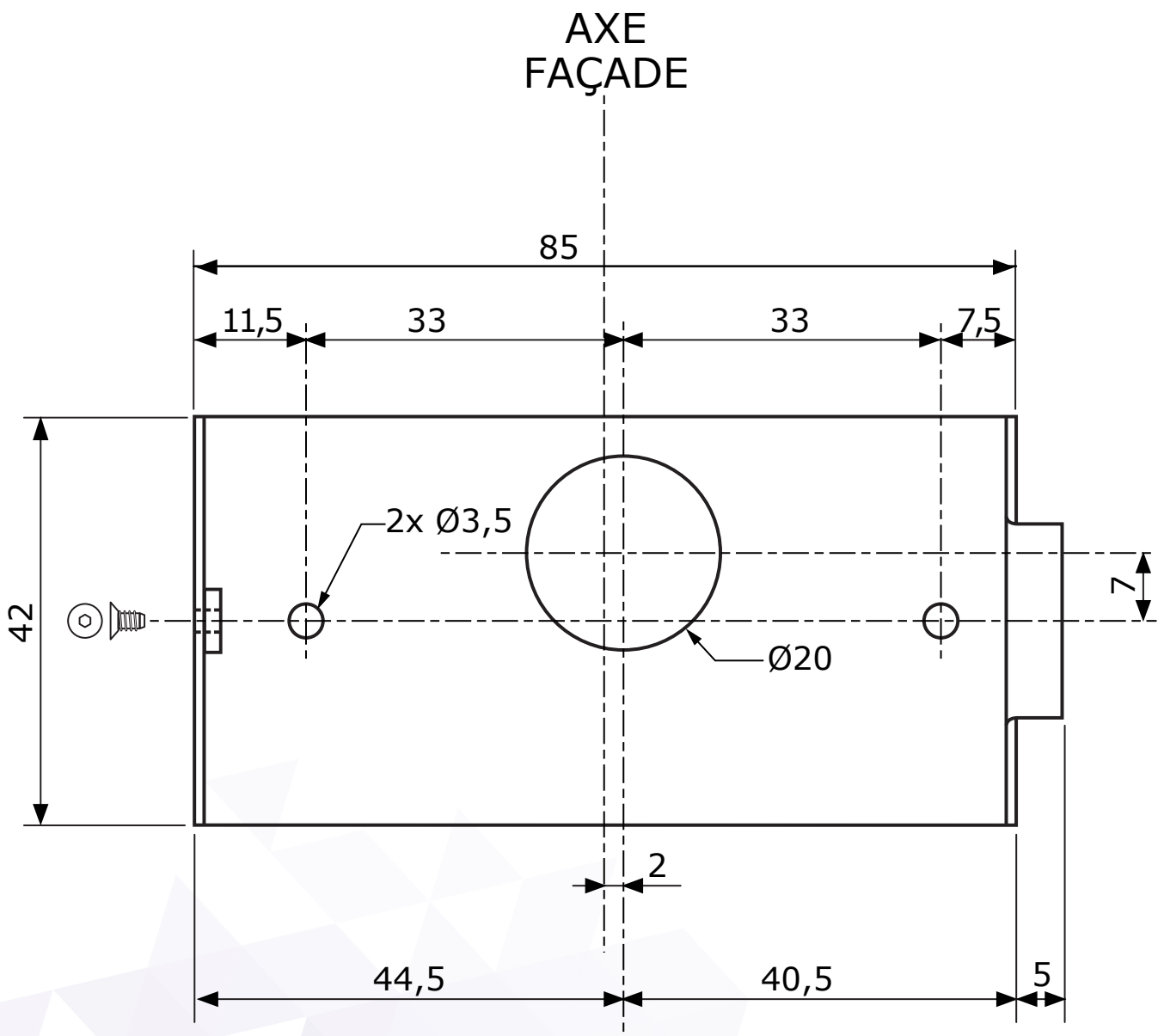
x1

DIMENSIONS



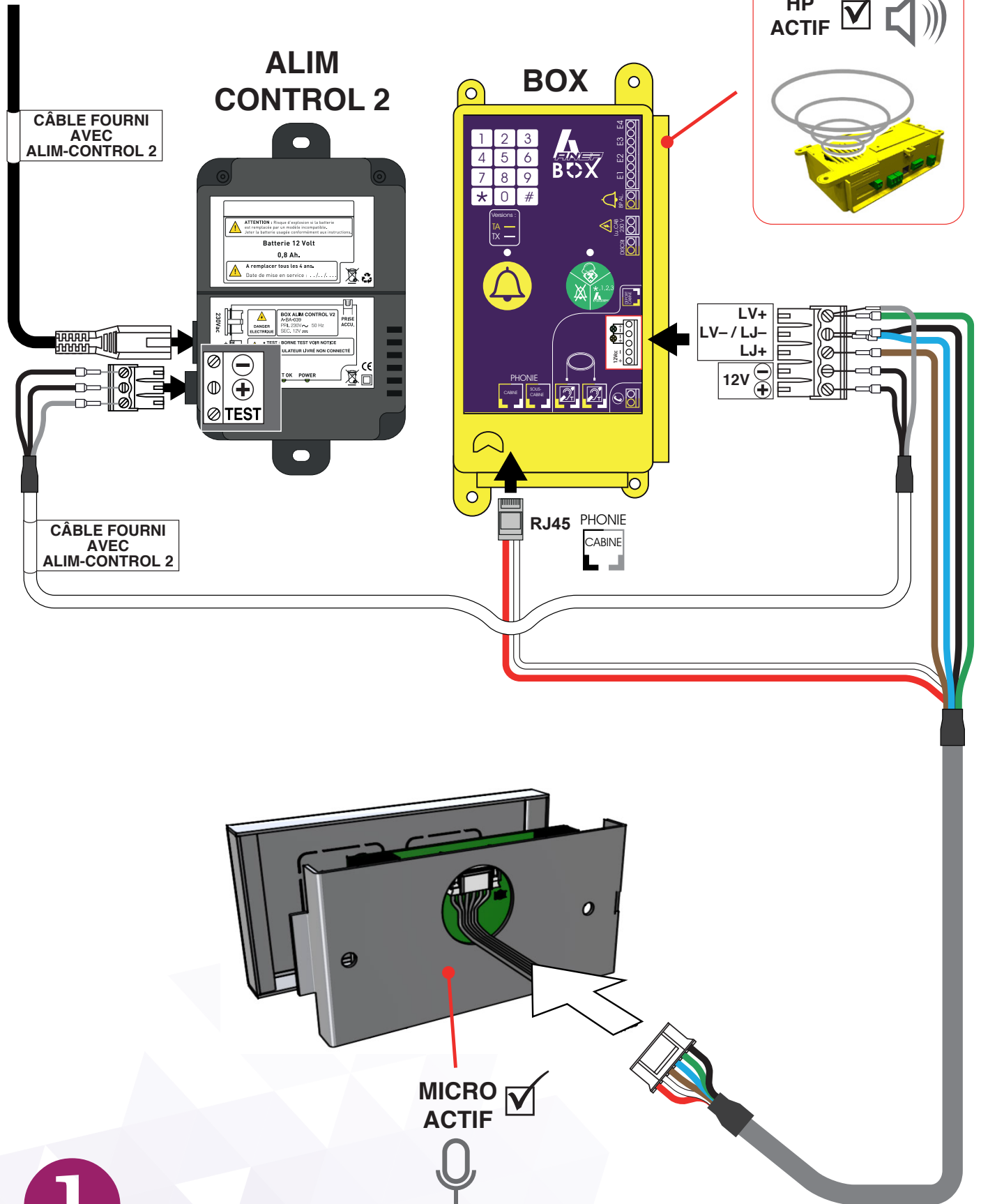
 **ATTENTION !!**

Les dimensions ci-dessous sont à titre indicatives.
Le facteur d'échelle utilisé lors de l'impression de ce document pouvant varier.



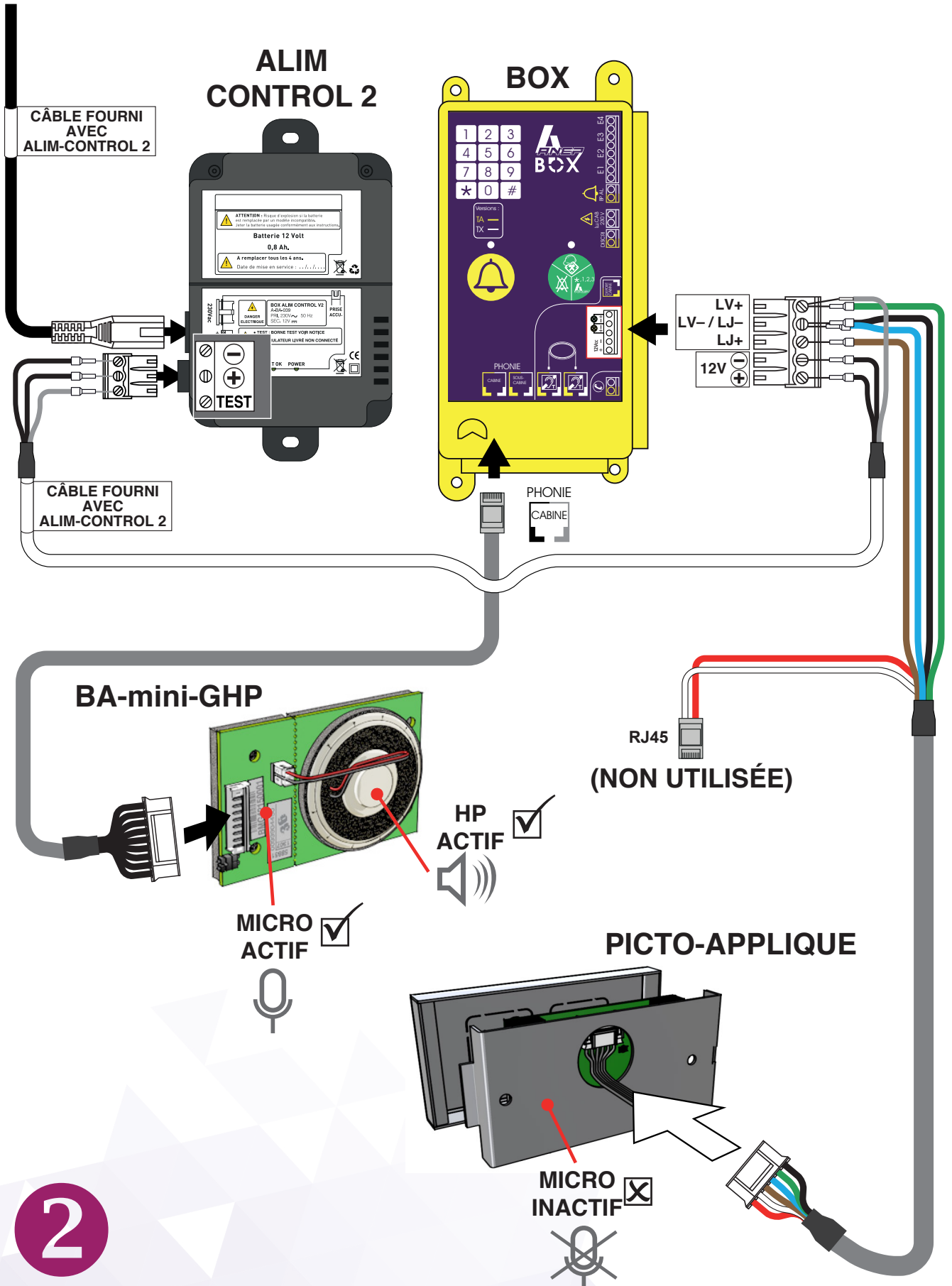
RACCORDEMENT PICTO-APPLIQUE

SECTEUR 230Vac



RACCORDEMENT PICTO-APPLIQUE et BA-mini-GHP

SECTEUR 230Vac ⚡



2

RACCORDEMENT PICTO-APPLIQUE et BA-mini-GHP (micro sur PICTO-APPLIQUE)

SECTEUR 230Vac

ALIM CONTROL 2

BOX

CÂBLE FOURNI AVEC ALIM-CONTROL 2

CÂBLE FOURNI AVEC ALIM-CONTROL 2

LV+ / LV- / LJ- / LJ+
12V

ADAPTATEUR Y RJ45 (non inclus)

RJ45

BA-mini-GHP

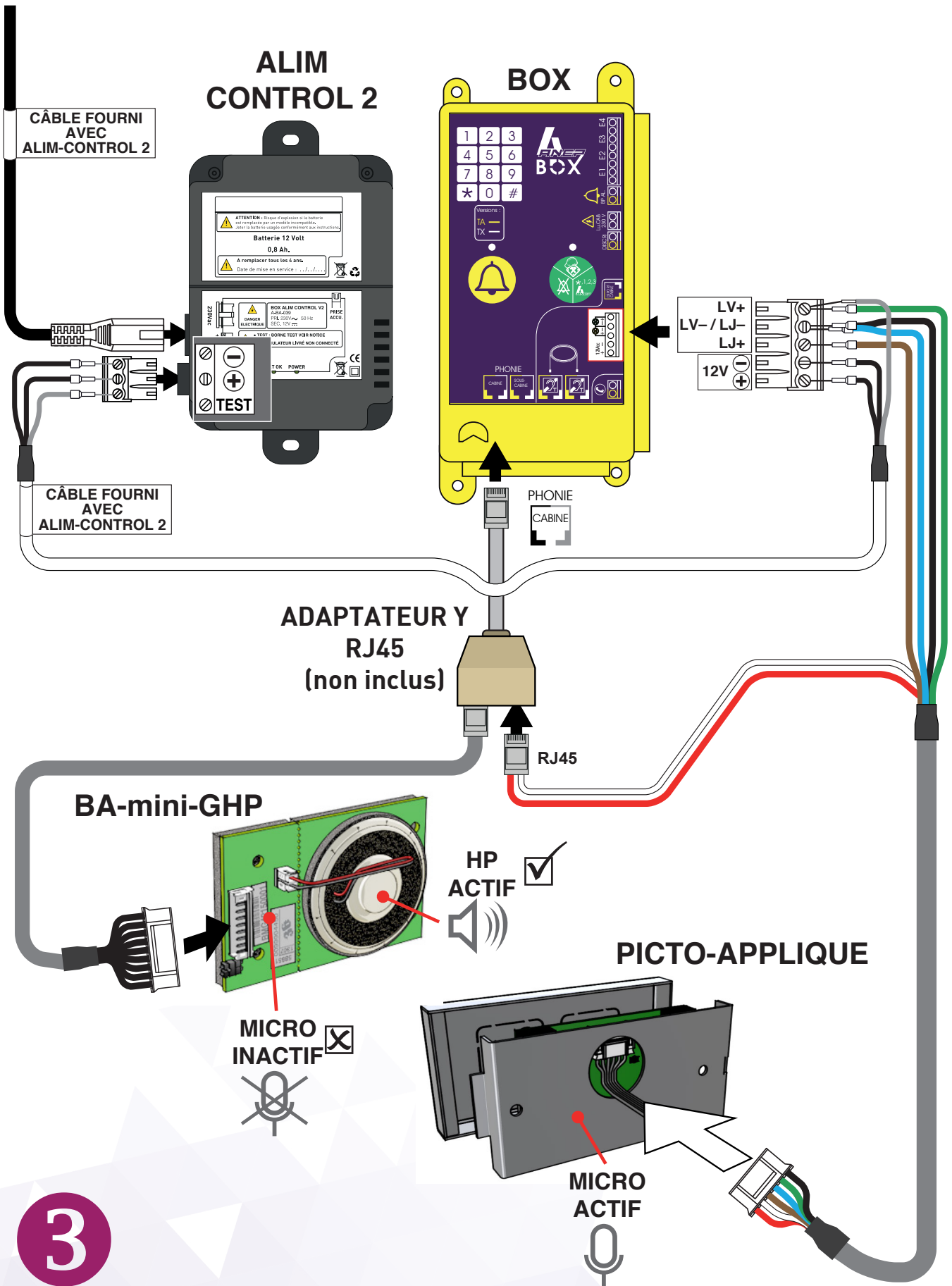
HP ACTIF

PICTO-APPLIQUE

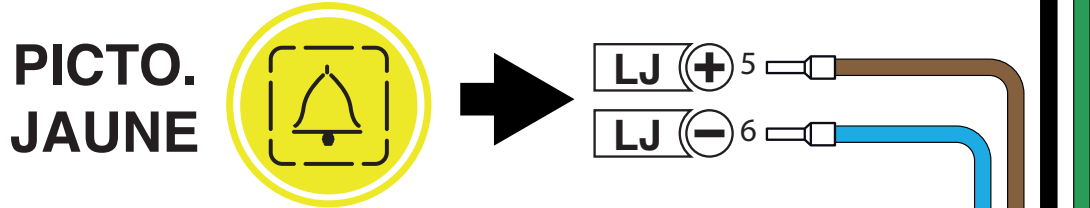
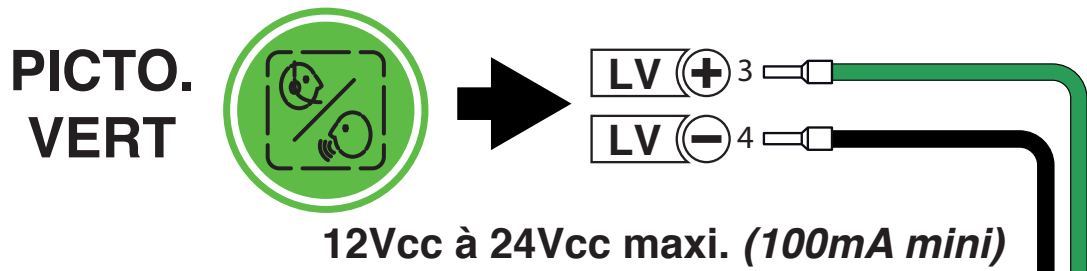
MICRO INACTIF

MICRO ACTIF

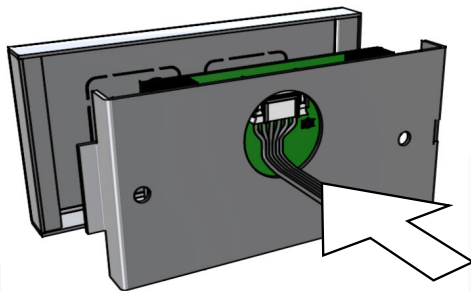
3



RACCORDEMENT PICTO-APPLIQUE avec autres marques (que ANEP)



PICTO-APPLIQUE



6
5
4
3
2
1

4

GARANTIE

NOTES

ANEP SAS applique une méthode de développement continu, aussi, ANEP SAS se réserve le droit d'apporter des changements et des améliorations à tout produit décrit dans ce document, sans aucun préavis.

ANEP SAS ne peut en aucun cas être tenu pour responsable de toutes pertes de données, ainsi que tout dommage particulier ou incident, consécutif à une mauvaise mise en oeuvre ou une utilisation non conforme du produit.

Le contenu de ce document est fourni "en l'état". Aucune garantie sous quelque forme que ce soit, explicite ou implicite, n'est accordée quant à la précision, à la fiabilité ou au contenu du document.

ANEP SAS se réserve le droit de réviser ce document ou de le retirer à n'importe quel moment sans préavis.

GARANTIE

Ce produit est garanti **3 ans** à compter de la date de facturation du produit, à l'exception des batteries et des piles qui sont garanties **6 mois**.

Toutefois, cette garantie ne s'applique pas en cas:

- D'utilisation non conforme aux instructions figurant dans ce manuel.
- De détérioration provenant d'une cause extérieure au produit (acte de vandalisme, feu, inondation, orage, surtension...).
- D'une installation effectuée par un installateur non qualifié et non agréé par ANEP SAS.
- De modifications ou réparations réalisées par des entités non agréés par ANEP SAS
- D'ouverture du produit par une personne non agréée ANEP SAS.



IMPORTANT

Un soin et une rigueur tout particulier doivent être apportés au câblage et au branchement, afin d'obtenir les meilleurs résultats sonores et une fiabilité optimale du produit.

Le matériel doit être raccordé, installé et programmé dans les règles de l'art de la profession.

LE SERVICE APRÈS VENTE EST ASSURÉ PAR

SAVTEL

4 bis rue de Paris 94470 Boissy-Saint-Léger

Tel : 01 45 98 34 44

Fax : 01 45 69 75 45



www.anepstore.com

www.blog.anepanywhere.com