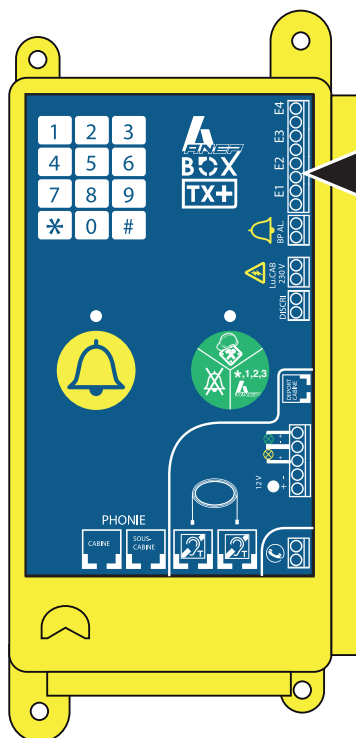


DOIGT
MAGNÉTIQUE
HAUT

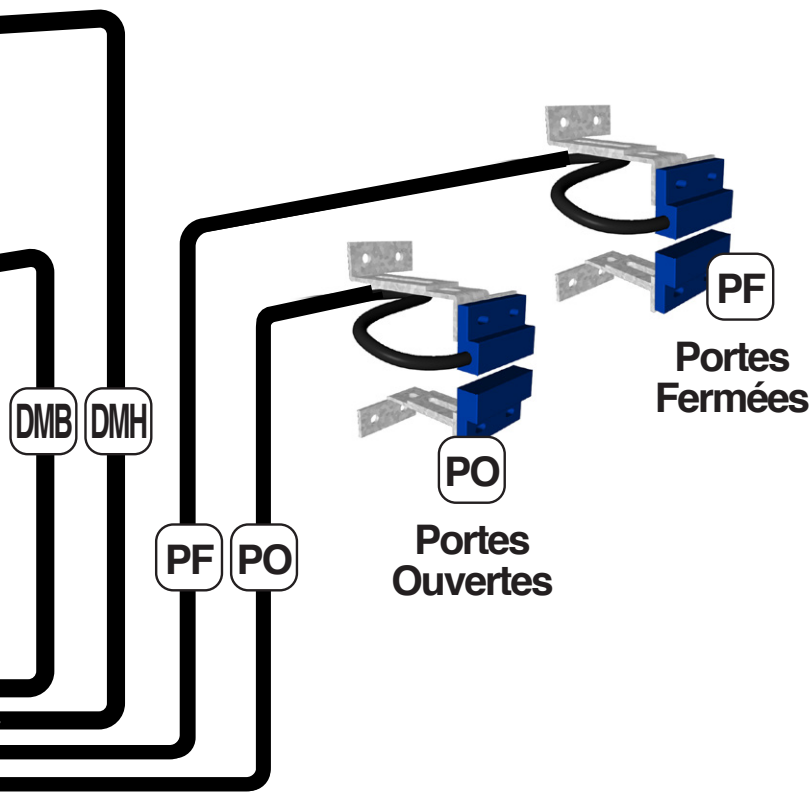
DMH

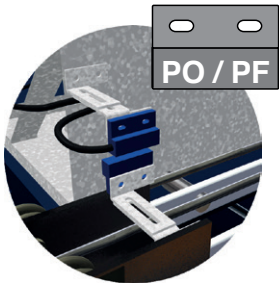
DMB

DOIGT
MAGNÉTIQUE
BAS



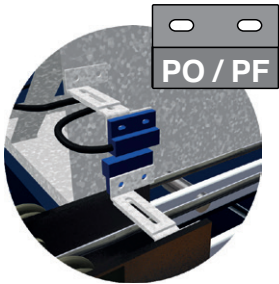
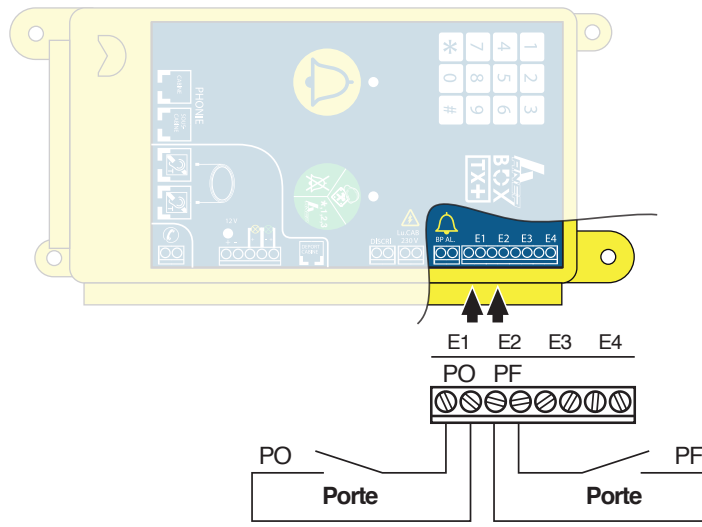
BOX-TX
OU **BOX-TX+**





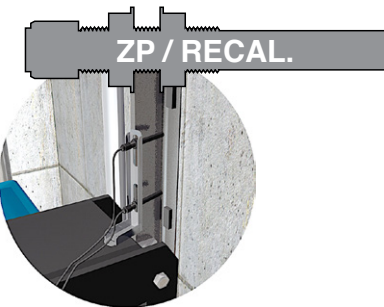
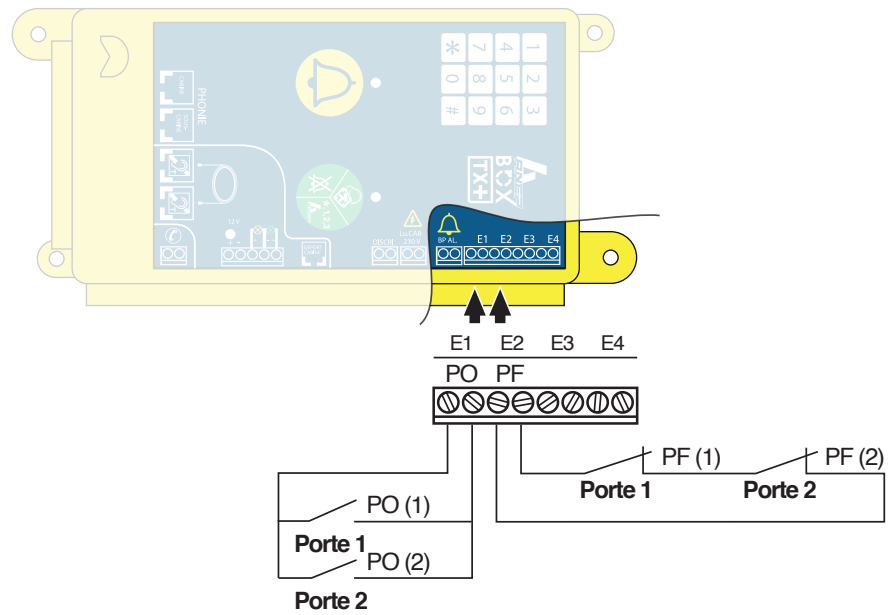
PO / PF

SIMPLE ACCÈS



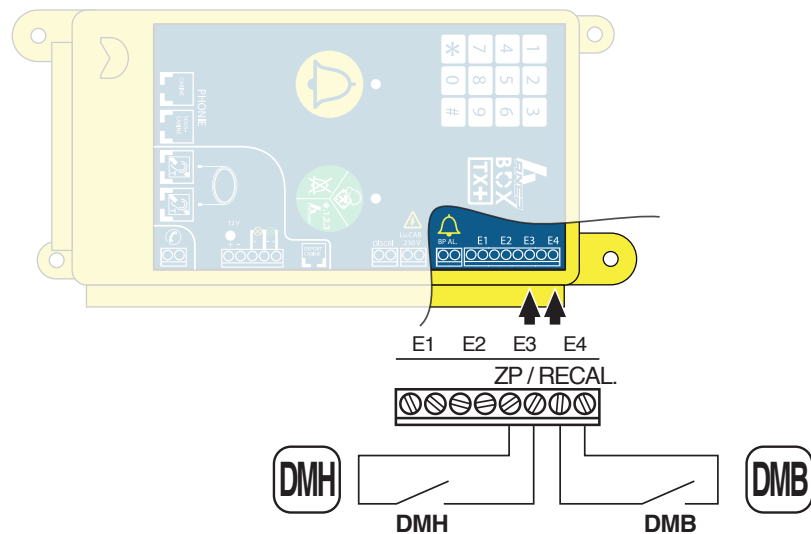
PO / PF

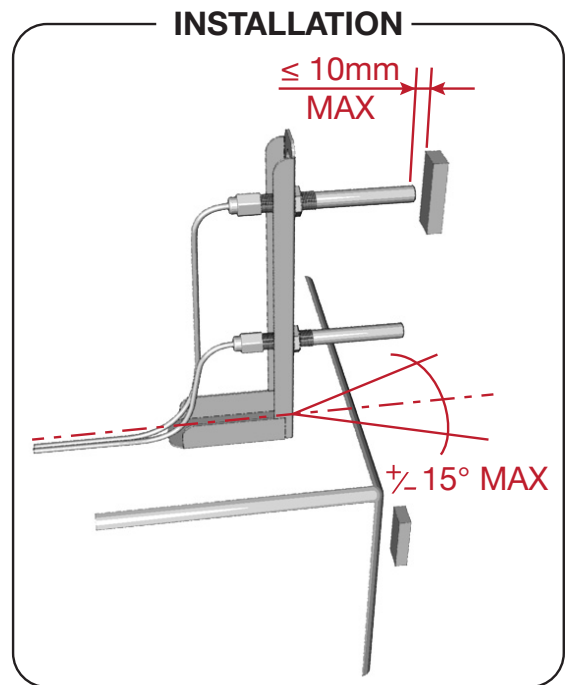
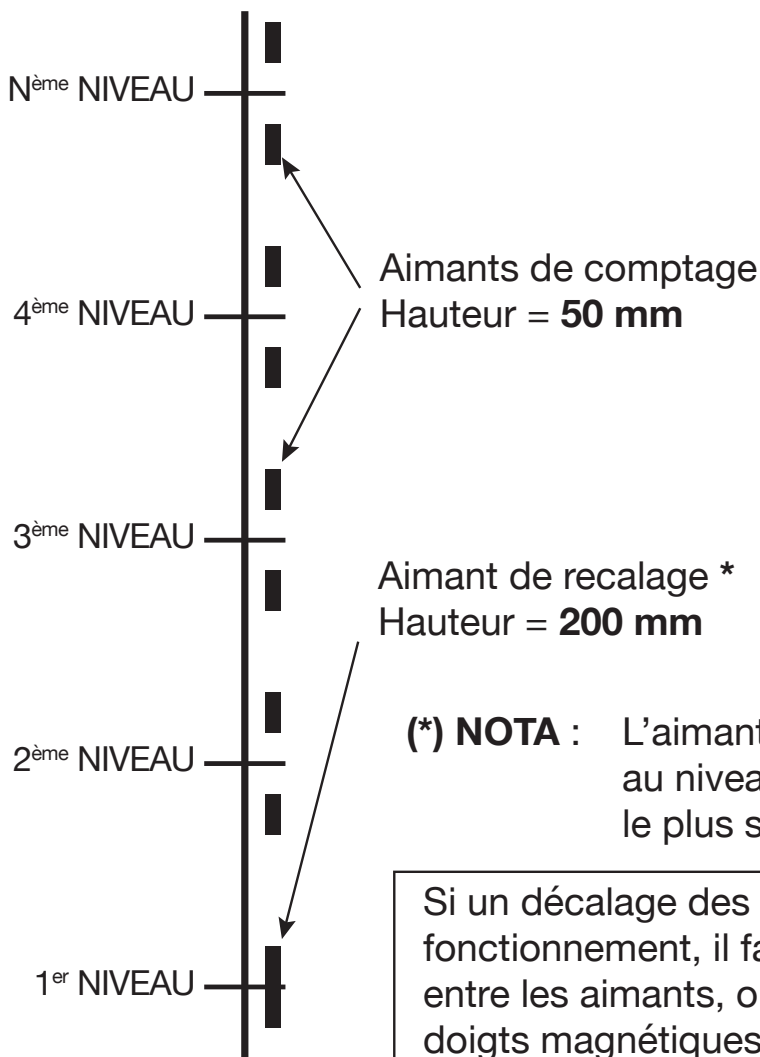
DOUBLE ACCÈS



ZP / RECAL.

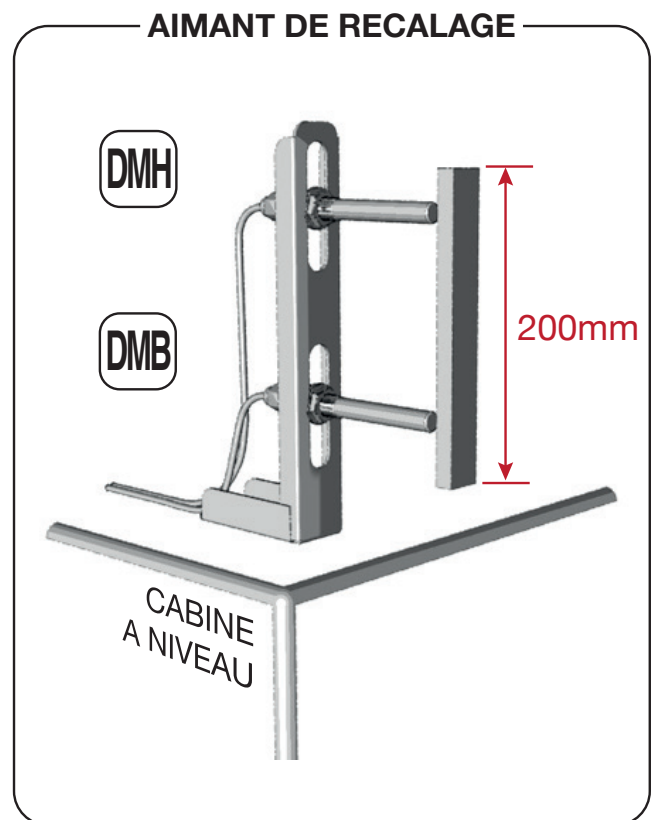
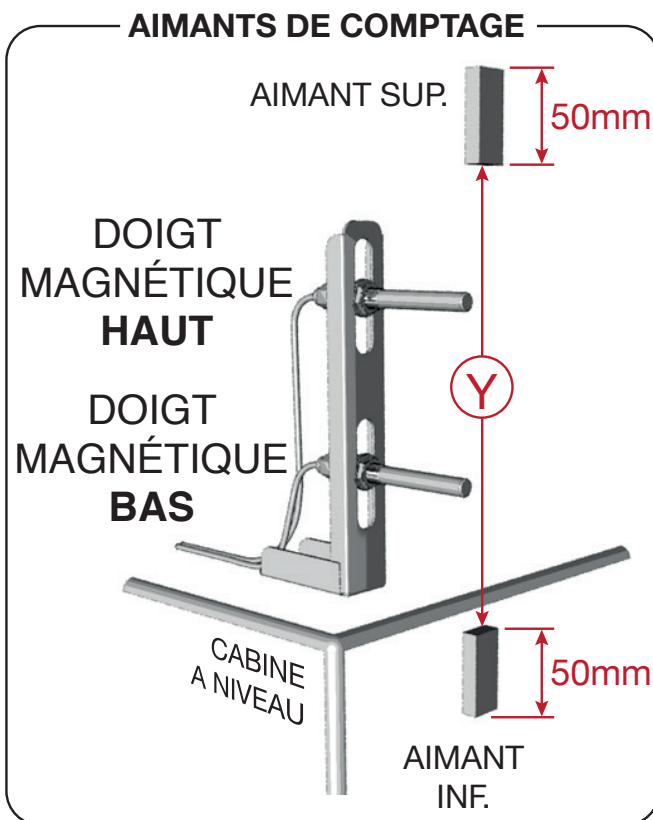
ZP (Zone de Portes) RECAL. (Recalage)



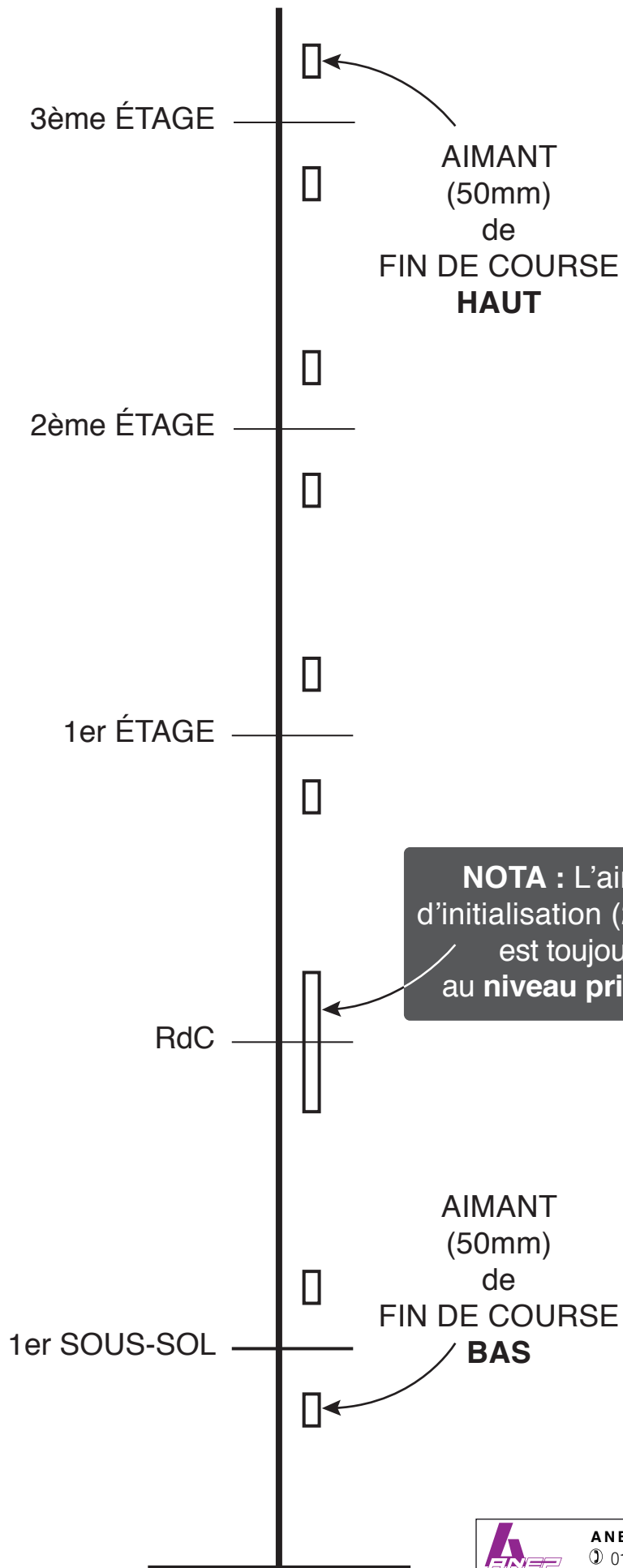


(*) **NOTA** : L'aimant de recalage est à placer au niveau où la cabine passe le plus souvent (Ex : RdC pour un R+4)

Si un décalage des annonces est constaté en fonctionnement, il faut augmenter la distance entre les aimants, ou augmenter la distance **Y** doigts magnétiques.



NIVEAUX STANDARDS



NOTA : L'aimant d'initialisation (200mm) est toujours au niveau principal



ANEP SAS 4 bis rue de Paris 94470 BOISSY-SAINT-LÉGER
☎ 01 45 69 28 00 – 📠 01 45 69 75 45 – Internet : www.anepstore.com

Qualité :	Date : 21/10/2020
Dessin : LJ	Modif : 00
Plan N° : NT-A-BA-003	Format : A4
Vérifié :	Page : 4/5

**KIT 4 CAPTEURS
(cabine et portes)**
(Réf ANEP : A-BA-003)

NIVEAUX COURTS

