



PAL-AC

BOUTONS PALIERS
BORDS COURBE

NOTICE



RECOMMANDATIONS

Cette documentation s'adresse à des professionnels formés et aguerris au milieu ascensoriste.

En conséquence, lors d'une intervention sur un ascenseur afin d'installer les matériels **ANEP**, les règles de sécurité propres à la profession se doivent d'être respectées.

- Utilisation des «**É**quipements de **P**rotection **I**ndividuelle».
- **Consignation** de l'installation avant d'effectuer tous raccordements électriques.
- **Se mettre en sécurité avant d'intervenir en gaine.**
- Respecter la procédure d'accès toit de cabine.

Avant toutes manipulations des appareillages ANEP, s'assurer d'avoir au préalable mis ces derniers HORS TENSION.



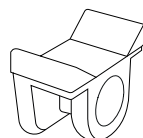
Les équipements électriques doivent être obligatoirement recyclés suivant la Directive n°2012/19/UE du 04/07/2012 relative aux déchets d'équipements électriques et électroniques (DEEE).

SOMMAIRE

Sommaire	page 3
Contenu	page 4
Installation	page 5
Installation (<i>suite</i>)	page 6
Garantie	page 7

Contenu :

(A) Support Supérieur



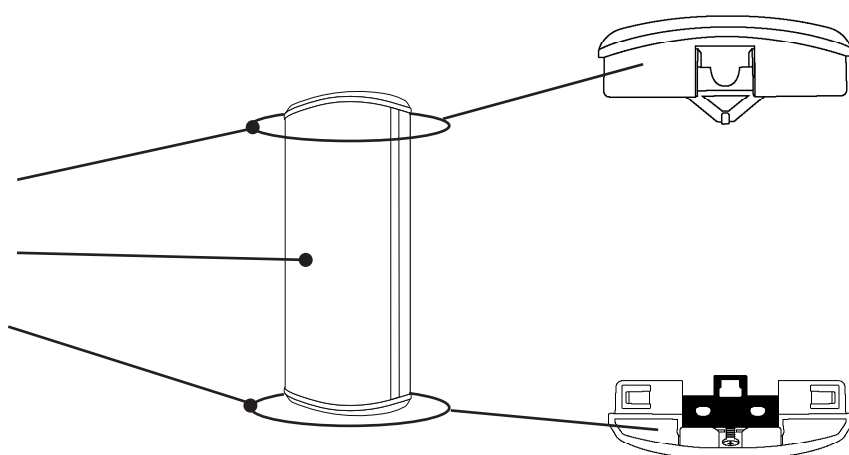
(B) Support Inférieur



(C) Embout supérieur

(D) Profilé Métal

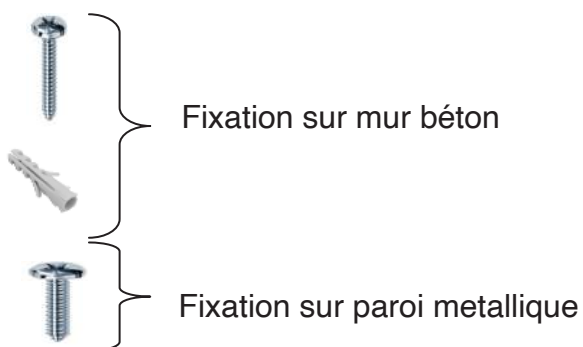
(E) Embout supérieur



(F) Vis avec filetage Ø 3,9 x 32mm

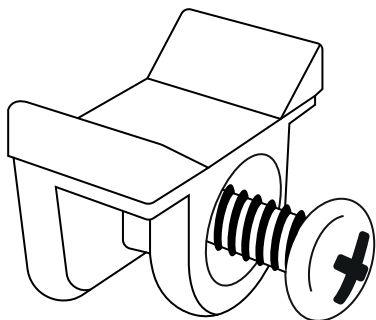
(G) Élément en nylon Ø 6 x 30mm

(H) Vis avec filetage Ø 3,9 x 16mm



Installation :

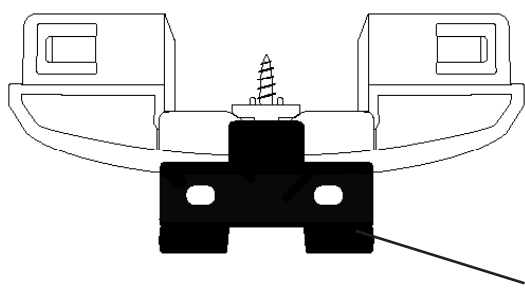
1



Positionner et placer le support supérieur [A] horizontalement au mur, puis fixer le support avec les vis [H] ou [F/G].

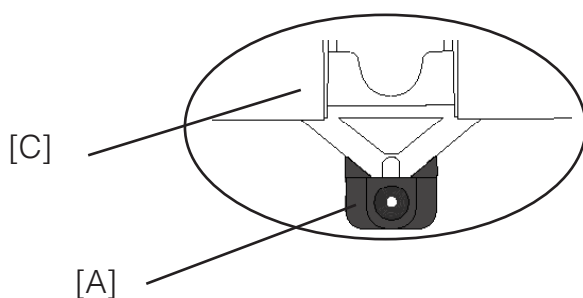
note : La distance entre les extrémités de la tête supérieur [C] et le centre du support [A] doit être de 24 mm.

2



Insérer le support inférieur [B] dans l'embout inférieur [E] afin de pouvoir fixer les deux supports [A] et [B] parfaitement.

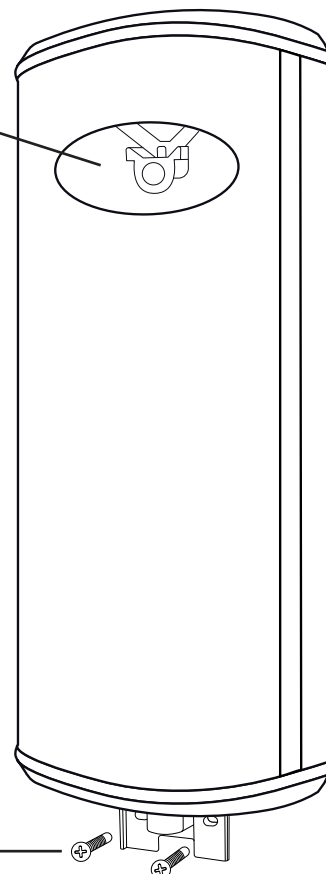
3



Glisser et insérer le profilé métallique [D] (du haut vers le bas) dans le logement du support supérieur [A] qui a été fixé dans l'étape 1.

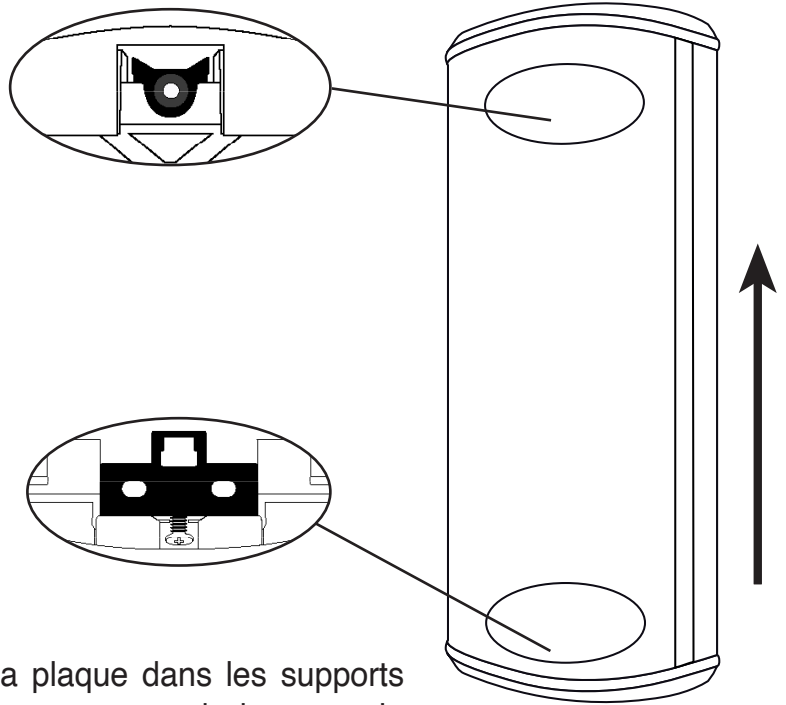
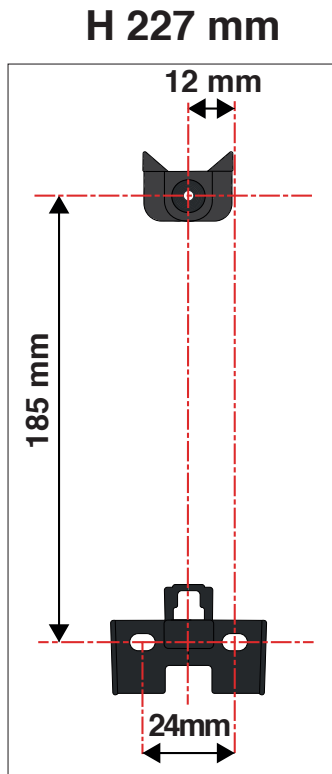
Exercer une pression sur la partie basse,
Fixer le support inférieur [B] et décrocher la plaque.

[H] ou [F / G]



Installation :

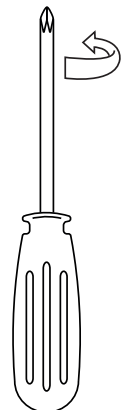
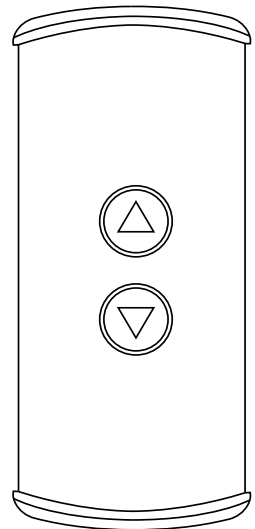
4



5

Visser la vis de fixation de la plaque dans le support inférieur [B].

note : Ne pas serrer trop fort !



GARANTIE

Indépendamment de la garantie légale dont il bénéficie, ce produit est garanti **3 ans** à compter de la date de facturation du produit, à l'exception des batteries et des piles qui sont garanties **6 mois**

Toutefois, cette garantie ne s'applique pas en cas:

- D'utilisation non conforme aux instructions figurant dans ce manuel.
- De détérioration provenant d'une cause extérieure au produit (acte de vandalisme, feu, inondation, orage, surtension...).
- D'une installation effectuée par un installateur non qualifié et non agréé par ANEP SAS.
- De modifications ou réparations réalisées par des entités non agréés par ANEP SAS.



IMPORTANT

Un soin et une rigueur tout particulier doivent être apportés au câblage et au branchement, afin d'obtenir les meilleurs résultats et une fiabilité optimale du produit.

Le matériel doit être raccordé, installé et programmé dans les règles de l'art de la profession.

LE SERVICE APRÈS VENTE EST ASSURÉ PAR

SAVTEL

4 bis rue de Paris 94470 Boissy-Saint-Léger

Tel : 01 45 98 34 44

Fax : 01 45 69 75 45



Site internet : www.anepstore.com

blog : www.blog.anepanywhere.com