



# PAL-AD

---

BOUTONS PALIERS  
BORDS DROITS

**NOTICE**



## RECOMMANDATIONS

Cette documentation s'adresse à des professionnels formés et aguerris au milieu ascensoriste.

En conséquence, lors d'une intervention sur un ascenseur afin d'installer les matériels **ANEP**, les règles de sécurité propres à la profession se doivent d'être respectées.

- Utilisation des «**É**quipements de **P**rotection **I**ndividuelle».
- **Consignation** de l'installation avant d'effectuer tous raccordements électriques.
- **Se mettre en sécurité avant d'intervenir en gaine.**
- Respecter la procédure d'accès toit de cabine.

Avant toutes manipulations des appareillages ANEP, s'assurer d'avoir au préalable mis ces derniers HORS TENSION.



Les équipements électriques doivent être obligatoirement recyclés suivant la Directive n°2012/19/UE du 04/07/2012 relative aux déchets d'équipements électriques et électroniques (DEEE).

# SOMMAIRE

Sommaire .....	<b>page 3</b>
Contenu .....	<b>page 4</b>
Installation .....	<b>page 5</b>
Installation ( <i>suite</i> ) .....	<b>page 6</b>
Garantie .....	<b>page 7</b>

## Installation :

---

**(A) Support Supérieur**



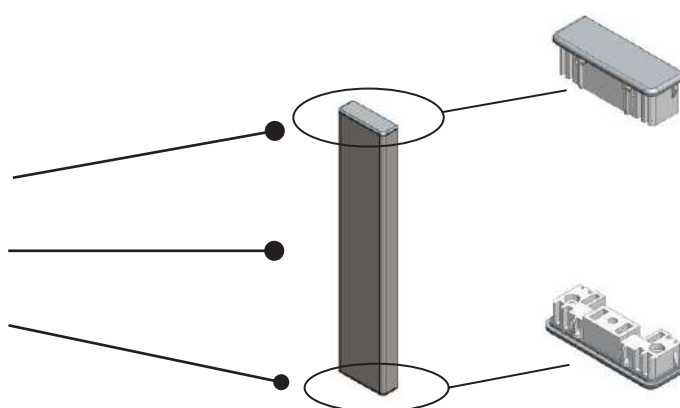
**(B) Support Inférieur**



**(C) Tête supérieure**

**(D) Plaque**

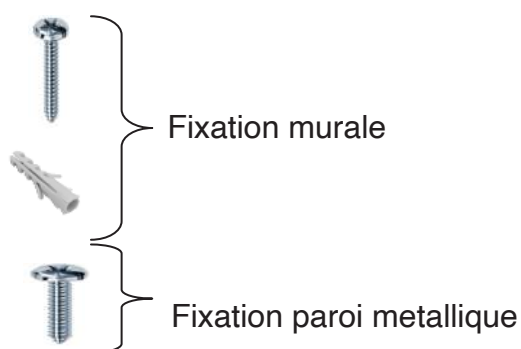
**(E) Tête inférieure**



**(F) Vis avec filetage Ø 3,9 x 32mm**

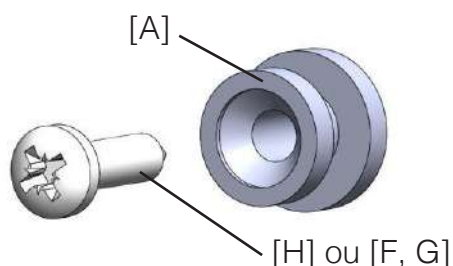
**(G) Élément en nylon Ø 6 x 30mm**

**(H) Vis avec filetage Ø 3,9 x 16mm**



## Installation :

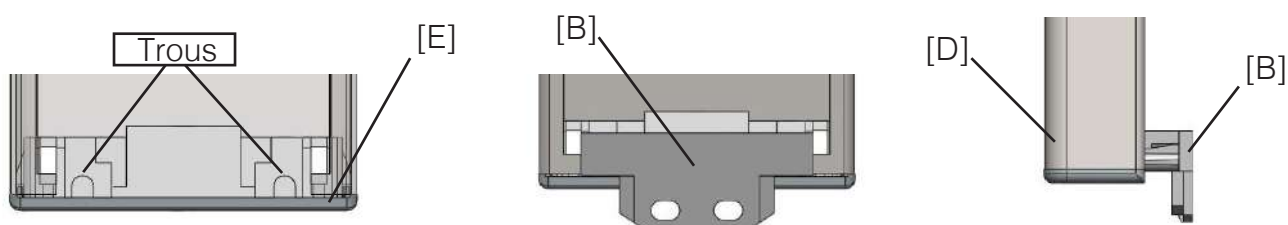
1



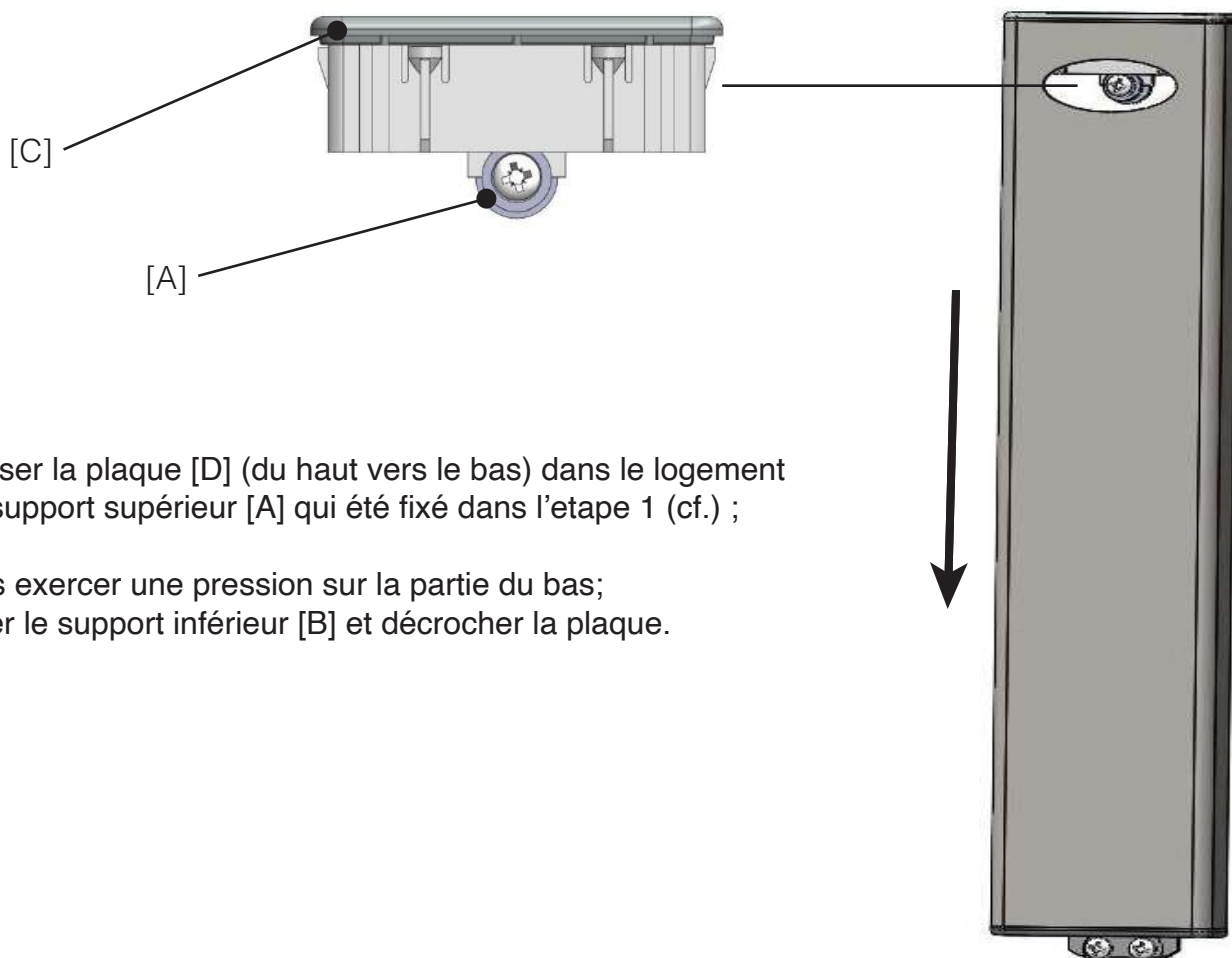
- Placer le support supérieur [A] sur la paroi
- Fixer le support avec les vis

2

Insérer le support inférieur [B] dans la tête inférieure [E] et dans les trous appropriés comme indiqué sur la figure, pour pouvoir fixer les deux supports [A] et [B] parfaitement.



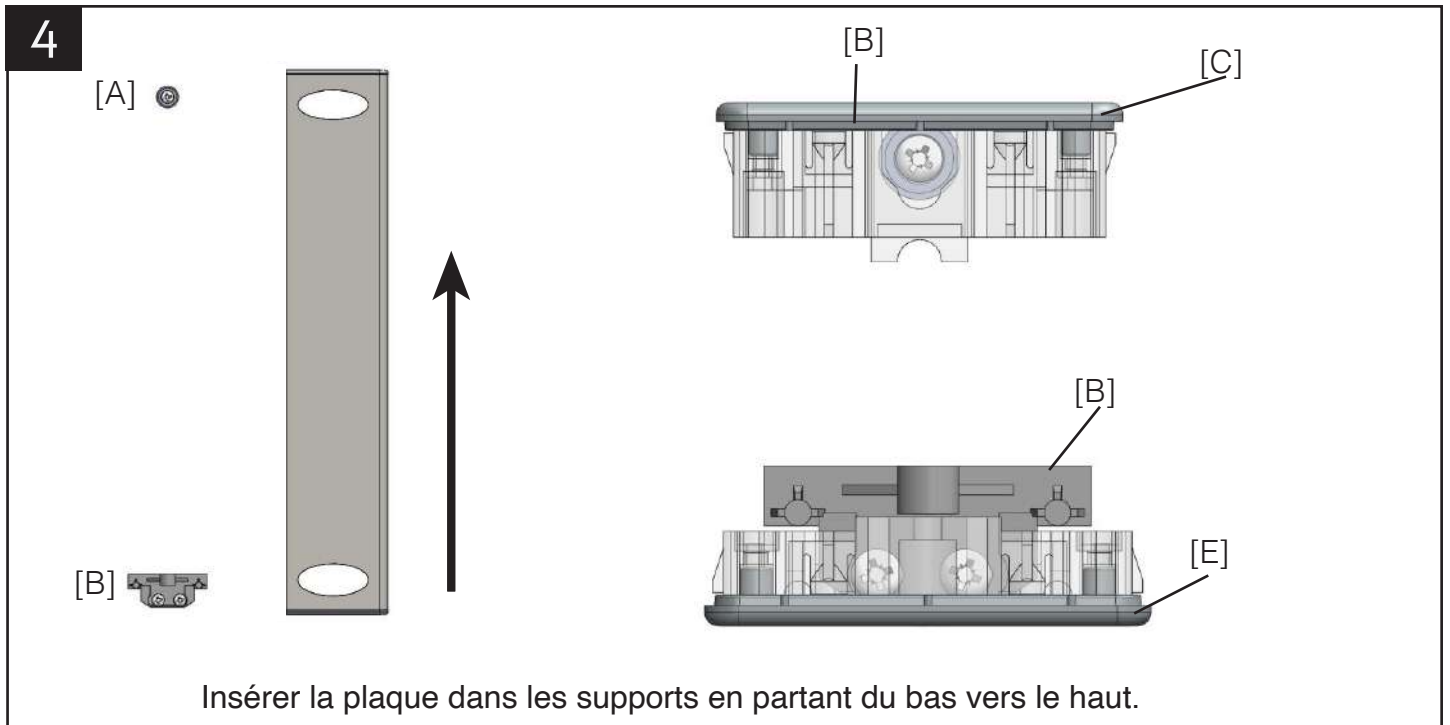
3



Glisser la plaque [D] (du haut vers le bas) dans le logement du support supérieur [A] qui été fixé dans l'étape 1 (cf.) ;

Puis exercer une pression sur la partie du bas ;  
Fixer le support inférieur [B] et décrocher la plaque.

## Installation :



## **GARANTIE**

Indépendamment de la garantie légale dont il bénéficie, ce produit est garanti **3 ans** à compter de la date de facturation du produit, à l'exception des batteries et des piles qui sont garanties **6 mois**

Toutefois, cette garantie ne s'applique pas en cas:

- D'utilisation non conforme aux instructions figurant dans ce manuel.
- De détérioration provenant d'une cause extérieure au produit (acte de vandalisme, feu, inondation, orage, surtension...).
- D'une installation effectuée par un installateur non qualifié et non agréé par ANEP SAS.
- De modifications ou réparations réalisées par des entités non agréés par ANEP SAS.



### **IMPORTANT**

Un soin et une rigueur tout particulier doivent être apportés au câblage et au branchement, afin d'obtenir les meilleurs résultats et une fiabilité optimale du produit.

Le matériel doit être raccordé, installé et programmé dans les règles de l'art de la profession.

LE SERVICE APRÈS VENTE EST ASSURÉ PAR

**SAVTEL**

4 bis rue de Paris 94470 Boissy-Saint-Léger

Tel : 01 45 98 34 44

Fax : 01 45 69 75 45



Site internet : [www.anepstore.com](http://www.anepstore.com)

blog : [www.blog.anepanywhere.com](http://www.blog.anepanywhere.com)