

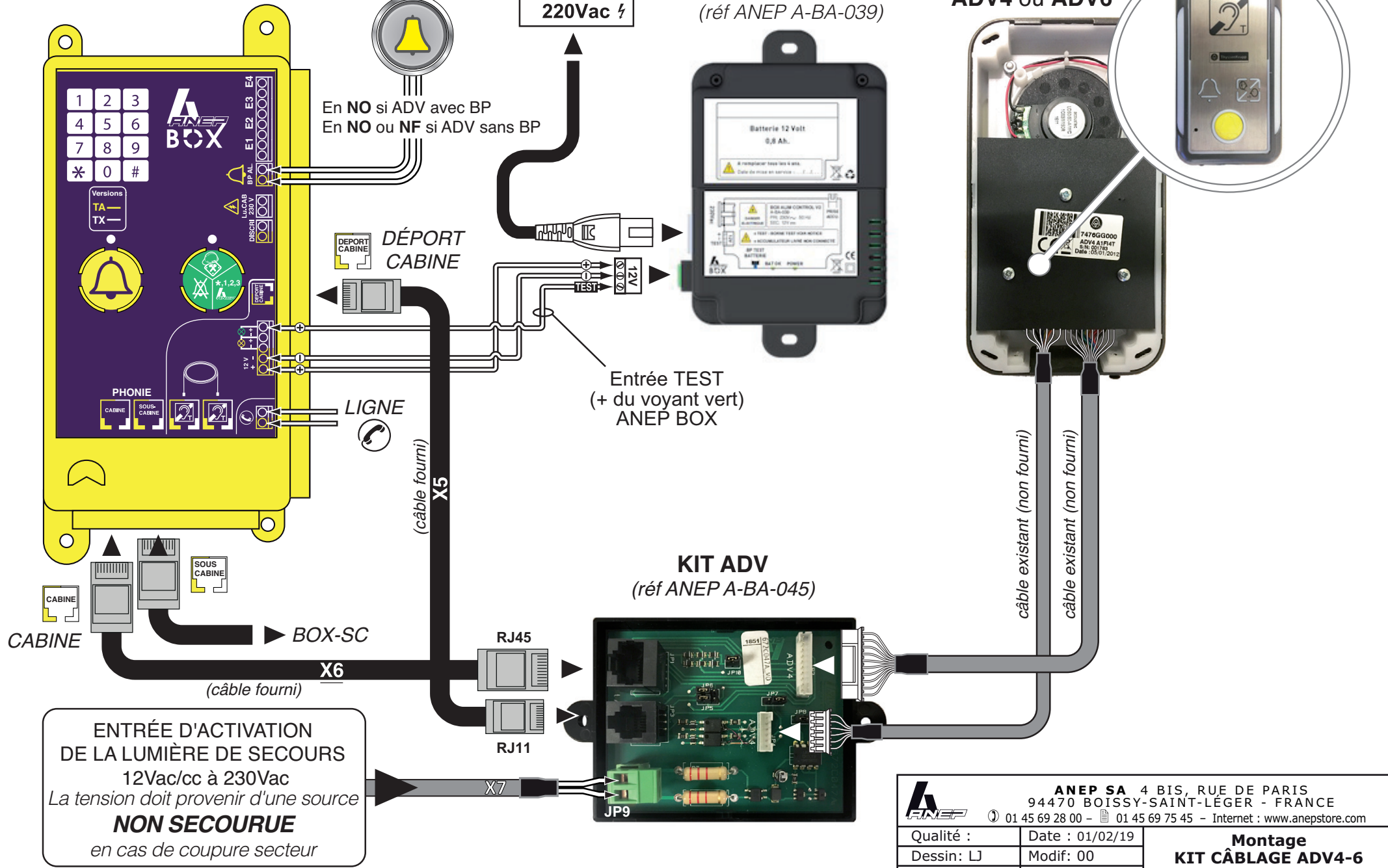
**BOX-TA ou BOX-TA+
BOX-TX ou BOX-TX+**

**BP ALARME
cabine**

**SECTEUR
220Vac**

**ALIM-CONTROL II
(réf ANEP A-BA-039)**

**Phonie
ADV4 ou ADV6**

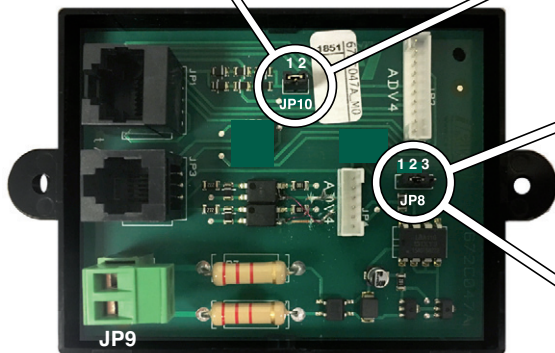
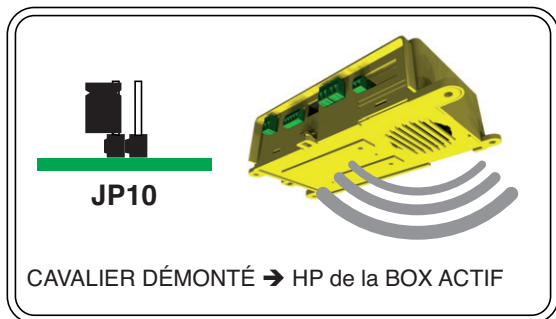


En **NO** si ADV avec BP
En **NO** ou **NF** si ADV sans BP

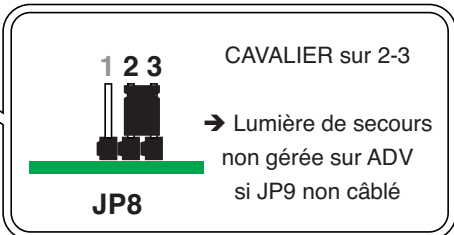
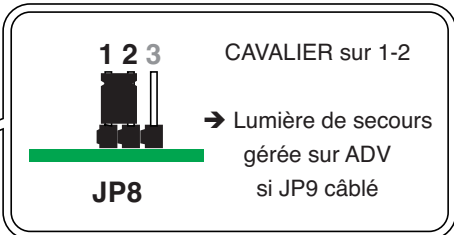
Entrée TEST
(+ du voyant vert)
ANEP BOX

**ENTRÉE D'ACTIVATION
DE LA LUMIÈRE DE SECOURS**
12Vac/cc à 230Vac
La tension doit provenir d'une source
NON SECOURUE
en cas de coupure secteur

		ANEP SA 4 BIS, RUE DE PARIS 94470 BOISSY-SAINT-LÉGER - FRANCE ☎ 01 45 69 28 00 - 📠 01 45 69 75 45 - Internet : www.anepstore.com	
		Qualité : Dessin: LJ Plan N° : Vérifié :	Date : 01/02/19 Modif: 00 Format : A4 Page: 1/2



KIT ADV4
(réf ANEP A-BA-045)



AIMANT D'ACQUITTEMENT INACTIF

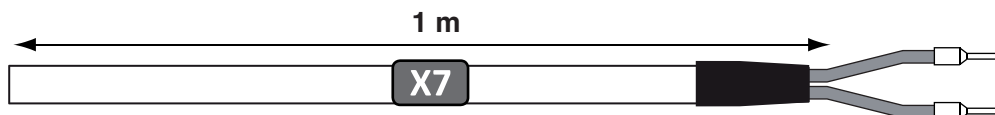
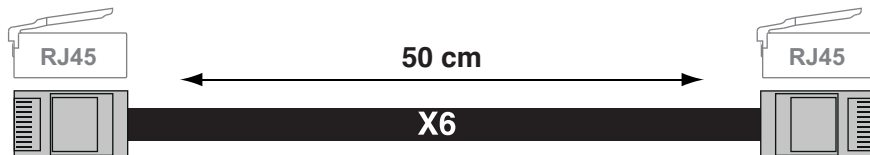
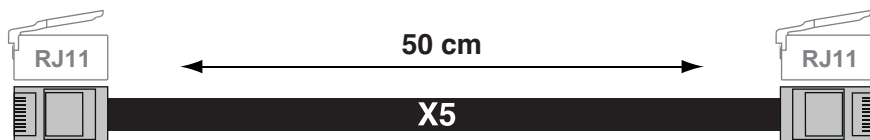


APPUYER SUR  **DE LA BOX**



IMPORTANT :

Les équipements électriques et électroniques doivent être obligatoirement recyclés suivant la Directive n°2012/19/UE du 04/07/12 relative aux déchets d'équipements électriques et électroniques (DEEE).



ANEP SA 4 BIS, RUE DE PARIS
94470 BOISSY-SAINT-LÉGER - FRANCE
☎ 01 45 69 28 00 – 📠 01 45 69 75 45 – Internet : www.anepstore.com

Qualité :	Date : 01/02/19
Dessin: LJ	Modif: 00
Plan N° :	Format : A4
Vérifié :	Page: 2/2

Montage
KIT CÂBLAGE ADV4-6
(gamme ANEP BOX)

SC_ANEP_ADV4_01-02-2019