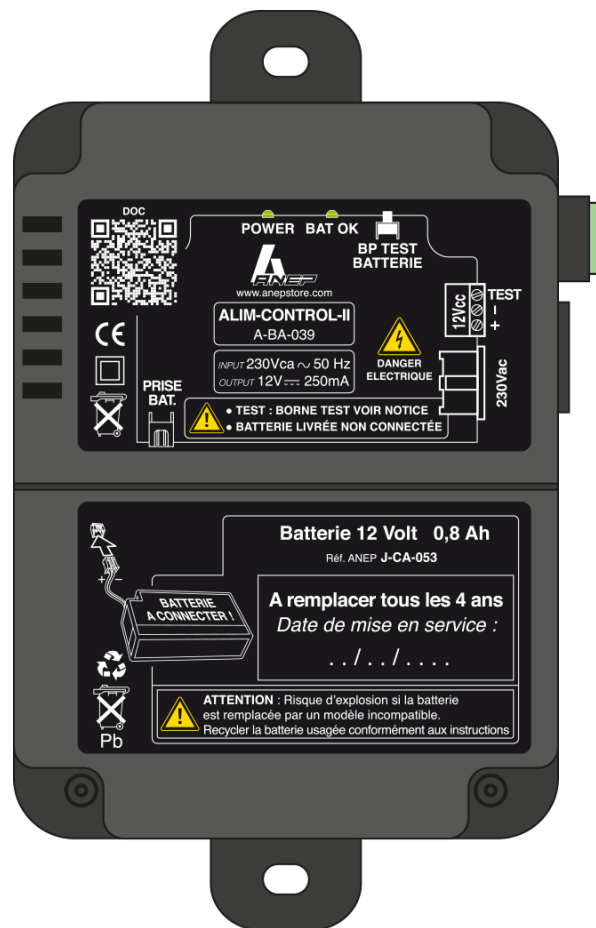


ALIM-CONTROL-II

ALIMENTATION SECOURUE ET
CONTROLEE POUR
ANEP BOX



RECOMMANDATIONS

Cette documentation s'adresse à des professionnels formés et aguerris au milieu ascensoriste.

En conséquence, lors d'une intervention sur un ascenseur afin d'installer les matériels **ANEP**, les règles de sécurité propres à la profession se doivent d'être respectées.

- Utilisation des « **Équipements de Protection Individuelle** ».
- **Consignation** de l'installation avant d'effectuer tous raccordements électriques.
- **Se mettre en sécurité avant d'intervenir en gaine.**
- etc.

Avant toutes manipulations des appareillages **ANEP**, s'assurer d'avoir au préalable mis ces derniers **HORS TENSION**.

Sur tout équipement «**ANEP BOX**» (**TA, TA+, TX, TX+,...**), il est indispensable de connecter l'ensemble des périphériques **AVANT** de raccorder la ligne téléphonique.



RACCORDEMENT HORS TENSION SOUS PEINE DE DESTRUCTION



Les équipements électriques doivent être obligatoirement recyclés suivant la Directive n°2012/19/UE du 04/07/12 relative aux déchets d'équipements électriques et électroniques (DEEE).

GÉNÉRALITÉS

L'ALIM CONTROL II est prévue pour fonctionner avec la gamme de produits ANEP BOX.

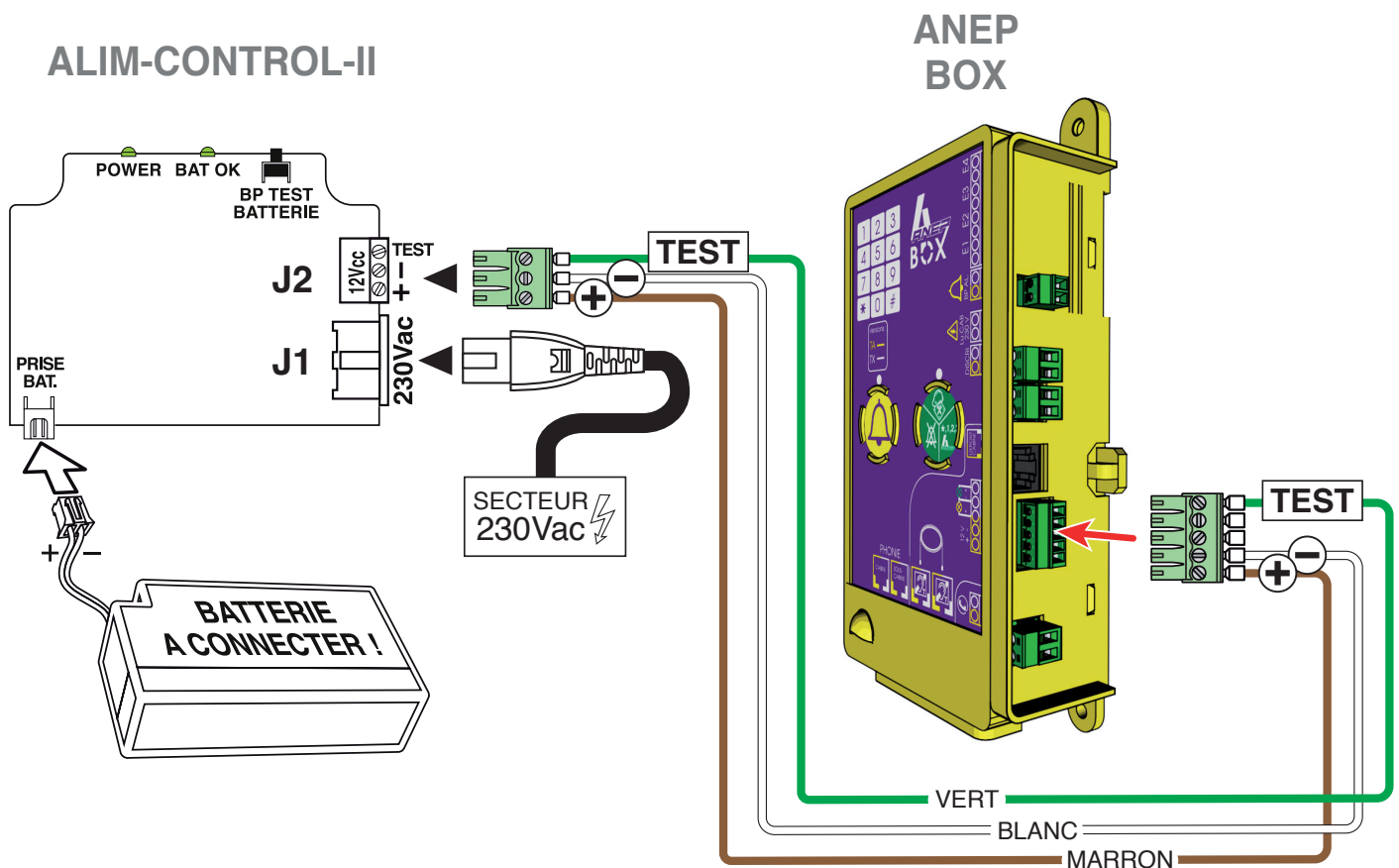
En cas de coupure secteur (230V), elle permet de maintenir une alimentation optimale pour les produits de la gamme ANEP BOX ainsi que les périphériques qui leurs sont associés.

Autonomie : **2 heures**

Accumulateur type :
Pb 12V / 800mAh de type 6FM0.8



L'accumulateur 12V est livré chargé (env. 70%) **MAIS NON CONNECTÉ**. Le temps d'inutilisation et de stockage pouvant être important, il est recommandé de vérifier la tension de la batterie avant son utilisation, et de la recharger le cas échéant. Si la tension de la batterie est inférieure à 9V, il est nécessaire de la remplacer



Détails connectiques :

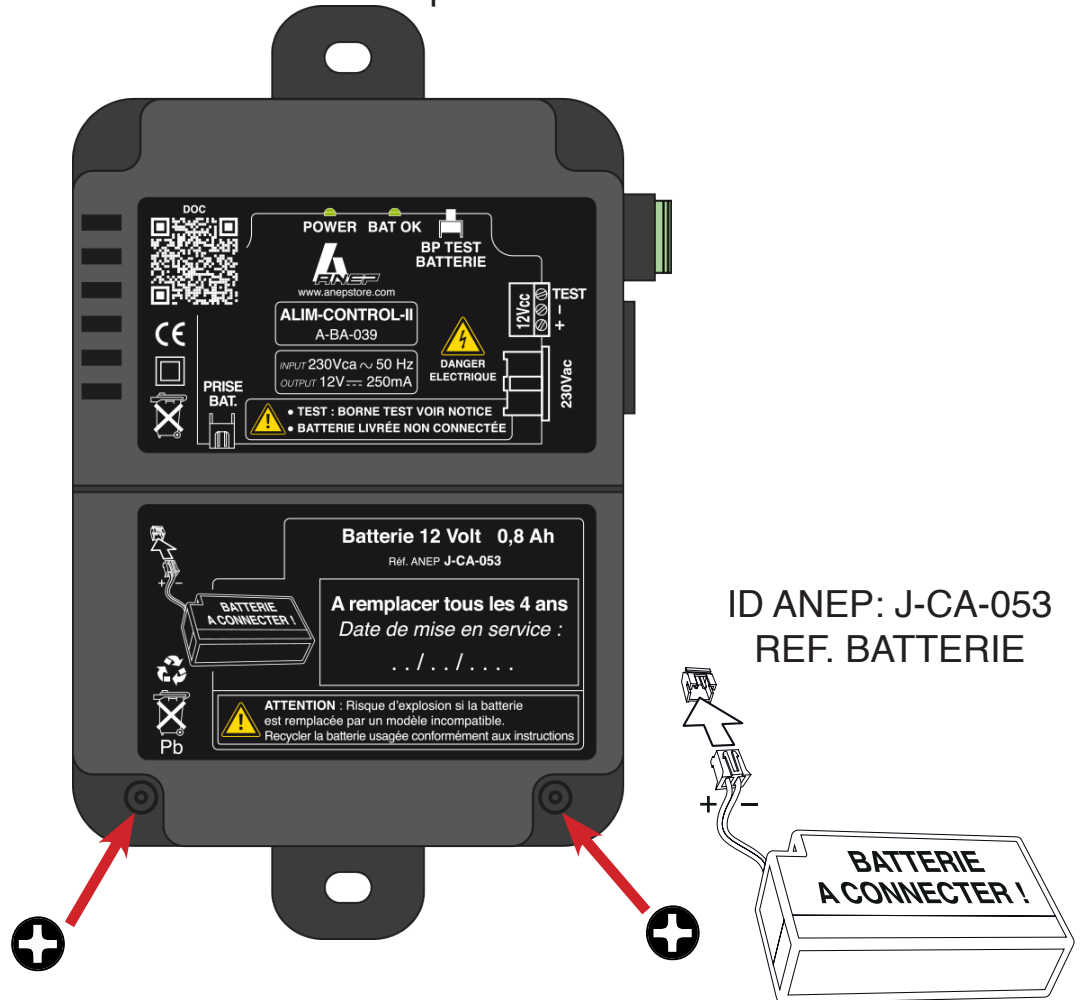
Bornier **J1** (secteur 230VAC permanent)

Bornier **J2** (Sortie 12VDC et Entrée Test)

1 - RACCORDEMENT DE LA BATTERIE

Démonter les deux vis noires sur le dessus du capot.

Ouvrir **L'ALIM CONTROL II** (côté batterie) afin de connecter la batterie.



Remonter le capot et le faire glisser.



2 - TEST AUTOMATIQUE DE LA BATTERIE

La borne d'entrée « **TEST** » de la **L'ALIM CONTROL II** est pilotée par l'**ANEP BOX** (Suivant la version logicielle de cette dernière).

Elle permet à :

- l'**ANEP BOX** de vérifier le type d'alimentation qui lui est connectée :
 - **L'ALIM CONTROL** ou **L'ALIM CONTROL II** ou **AUTRE**
- l'**ANEP BOX** de connaître l'état de l'accumulateur de la **L'ALIM CONTROL II**



IMPORTANT

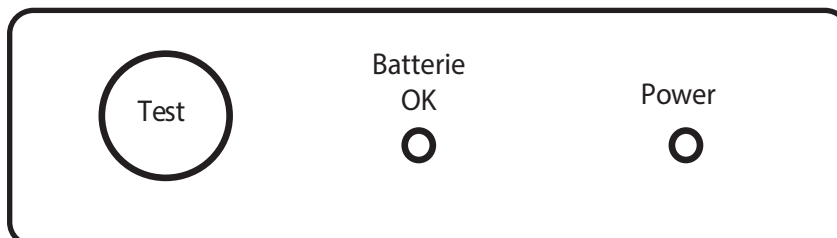
Lors du remplacement de la batterie, il est impératif de conserver les mêmes caractéristiques que celle d'origine. Ne pas jeter la batterie usagée sur la voie publique ou dans un conteneur non prévu à cet effet.

Ne pas jeter au feu, risque d'explosion.

Éliminer la batterie usagée conformément aux instructions de recyclage.

3 - TEST MANUEL DE LA BATTERIE (pour le technicien)

Le bouton «**TEST BATTERIE**» permet au technicien de tester la capacité de charge de la batterie (conforme EN 81-28 2018).



A l'appui du bouton test «**BP TEST BATTERIE**» le voyant vert «**BAT OK**» clignote (phase de contrôle de 5 à 15s), à l'issue de cette période, si la led verte «**BAT OK**» reste allumée la batterie est opérationnelle pour délivrer une autonomie minimum de 1 heure.

A l'inverse, si le voyant reste éteint la batterie doit être remplacée. (ou à remettre en charge car autonomie insuffisante ou inférieur à 1H)

exemple : Si la batterie est à 9V, il faut déjà la remettre en charge la batterie et si elle ne tient pas, la remplacer.

NOTA : Cette séquence est identique lorsqu'elle est pilotée par l'**ANEP BOX** (**TA / TA+ / TX / TX+**).

(Fil de test raccordé sur la borne «+» du voyant vert de l'**ANEP BOX**)

4 - PRÉSENCE 230V

Le voyant vert «**POWER**» allumé indique la présence d'une alimentation secteur, éteint il indique l'absence d'alimentation secteur 230V.

NOTES

ANEP applique une méthode de développement continu, aussi, **ANEP** se réserve le droit d'apporter des changements et des améliorations à tout produit décrit dans ce document, sans aucun préavis.

ANEP ne peut en aucun cas être tenu pour responsable de toutes pertes de données, ainsi que tout dommage particulier ou incident, consécutif à une mauvaise mise en oeuvre ou une utilisation non conforme du produit.

Le contenu de ce document est fourni "**en l'état**". Aucune garantie sous quelque forme que ce soit, explicite ou implicite, n'est accordée quant à la précision, à la fiabilité ou au contenu du document.

ANEP se réserve le droit de réviser ce document ou de le retirer à n'importe quel moment sans préavis.

GARANTIE

Indépendamment de la garantie légale dont il bénéficie, ce produit est garanti **3 ans** à compter de la date de facturation du produit, à l'exception des batteries et des piles qui sont garanties **6 mois**

Toutefois, cette garantie ne s'applique pas en cas:

- D'utilisation non conforme aux instructions figurant dans ce manuel.
- De détérioration provenant d'une cause extérieure au produit (acte de vandalisme, feu, inondation, orage, surtension...).
- D'une installation effectuée par un installateur non qualifié et non agréé par **ANEP SAS**.
- De modifications ou réparations réalisées par des entités non agréés par **ANEP SAS**.



IMPORTANT

Un soin et une rigueur tout particulier doivent être apportés au câblage et au branchement, afin d'obtenir les meilleurs résultats et une fiabilité optimale du produit.

Le matériel doit être raccordé, installé et programmé dans les règles de l'art de la profession.

LE SERVICE APRÈS VENTE EST ASSURÉ PAR

SAVTEL

4 bis rue de Paris 94470 Boissy-Saint-Léger

Tél : 01 45 98 34 44



Site internet : www.anepstore.com