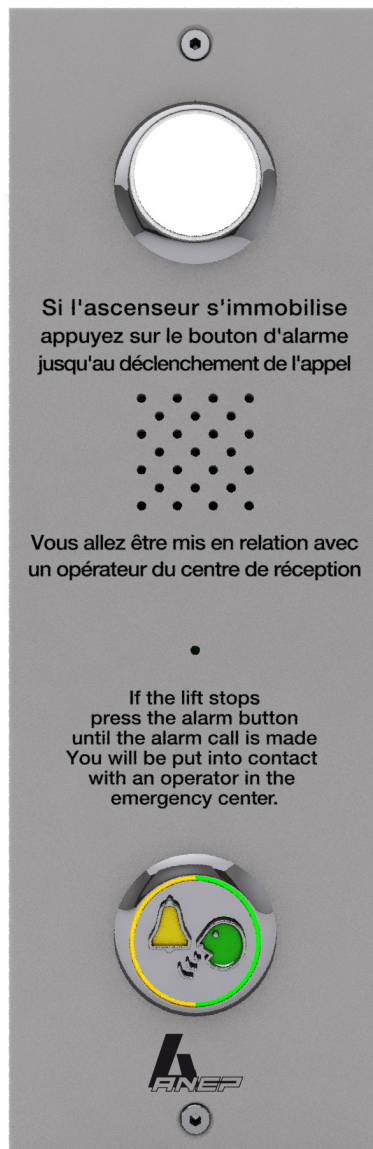


PLASTRON SLIM

[A-AA-061]

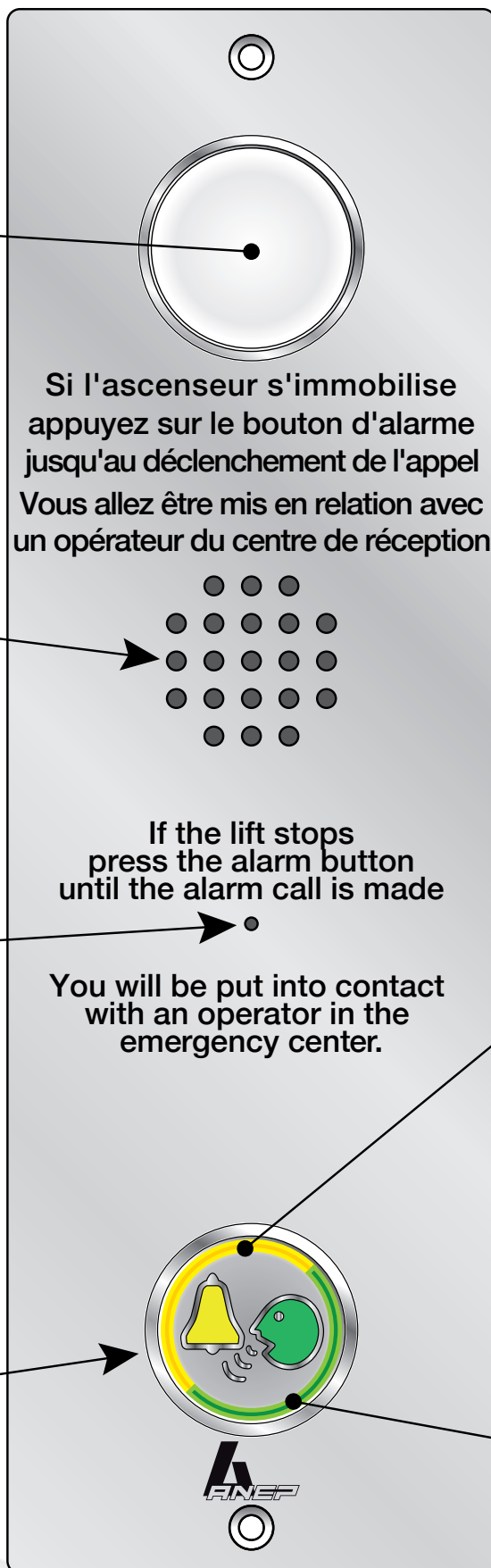
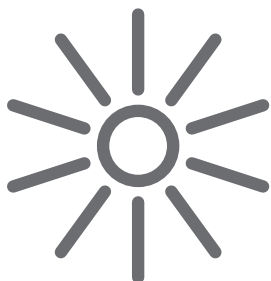


SOMMAIRE

Sommaire	page 2
Fonctionnalités et Descriptif	page 3
Vue Arrière	page 4
Dimmension	page 5
Raccordement	page 6
Recommandations	page 7
Garantie	page 8
Notes	page 9
Notes	page 10
Notes	page 11
SAV	page 12

Fonctionnalités et Descriptif

ECLAIRAGE SECOURU



HP



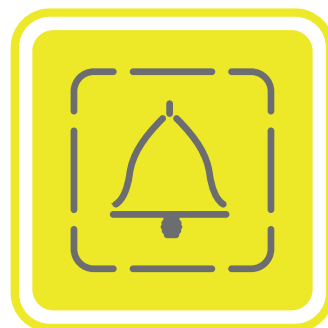
MICRO



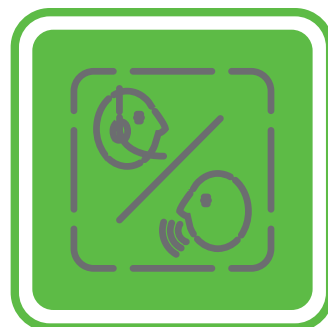
BOUTON POUSSOIR NO / NF



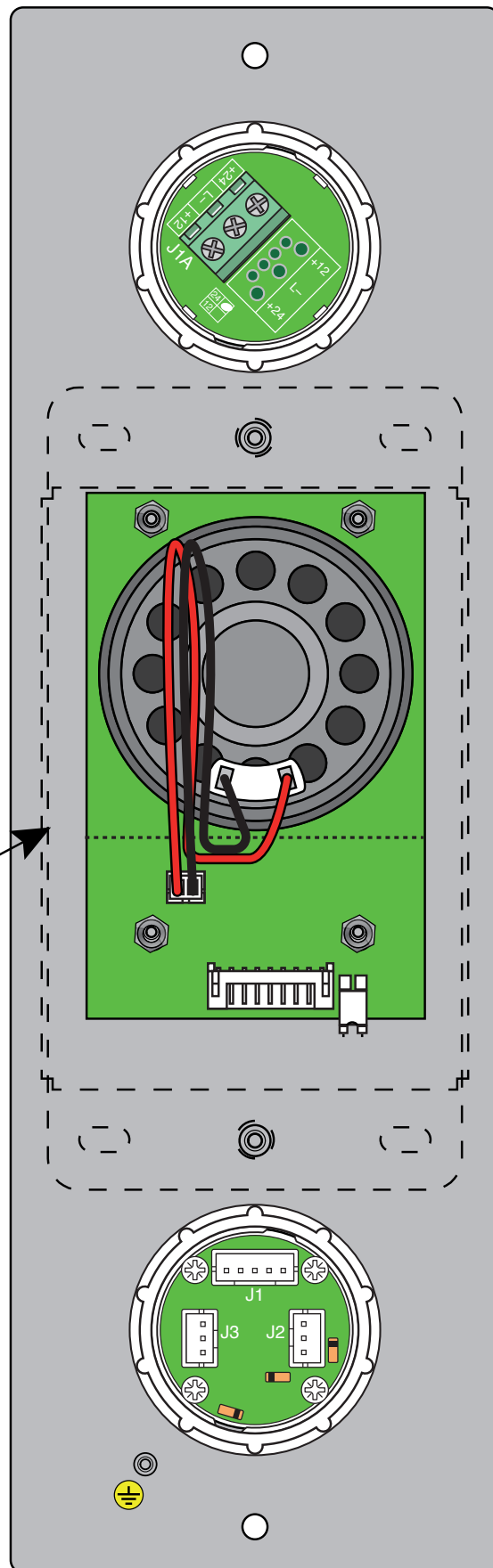
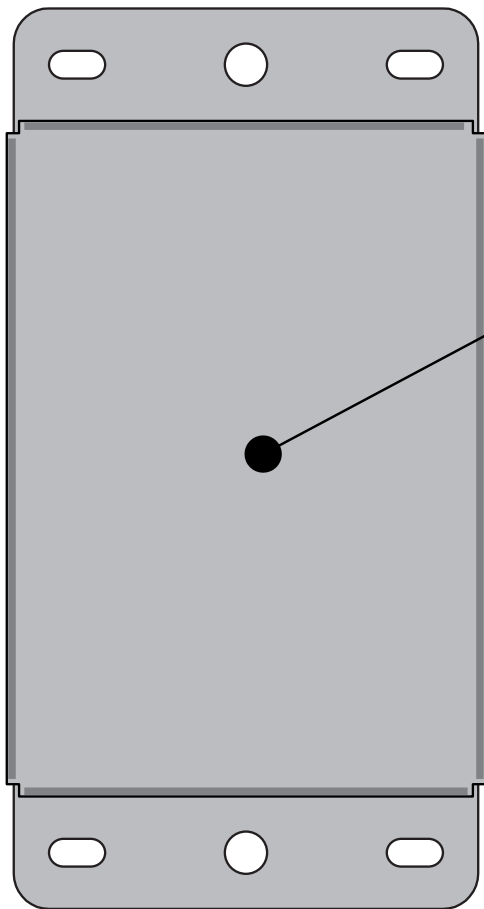
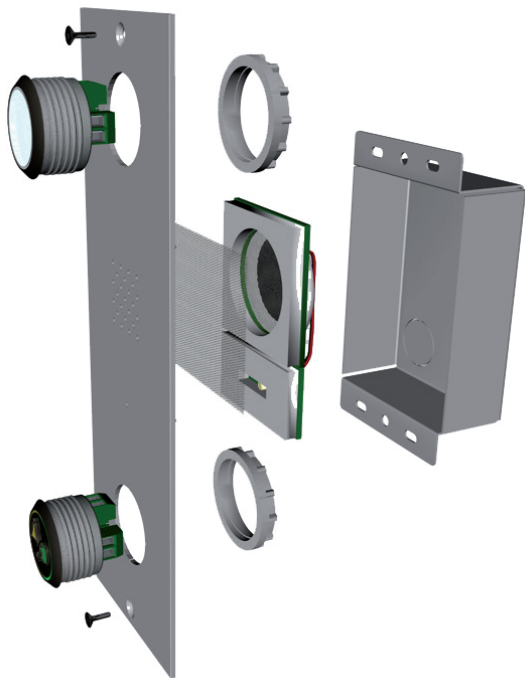
PICTOGRAMME JAUNE



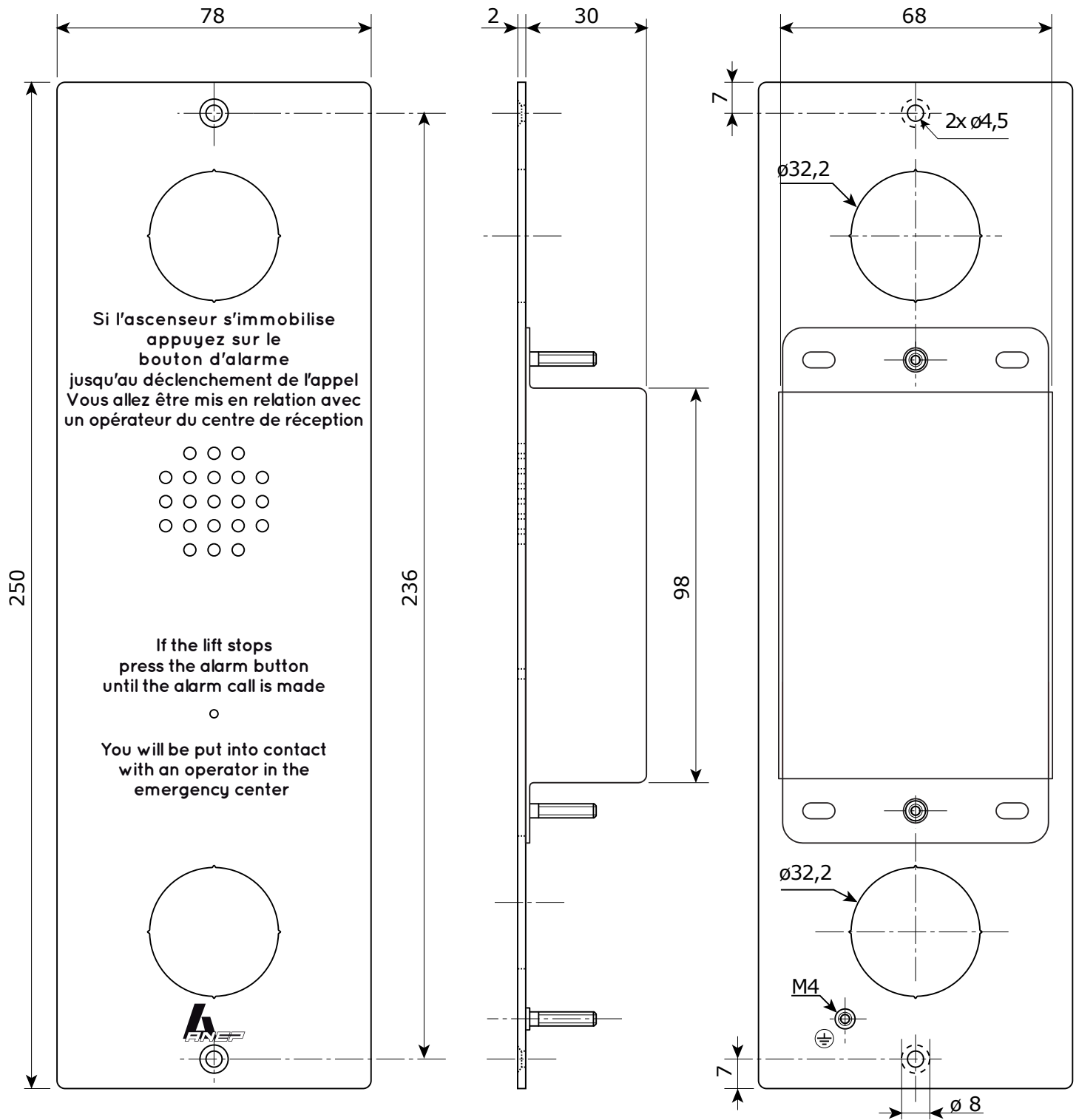
PICTOGRAMME VERT



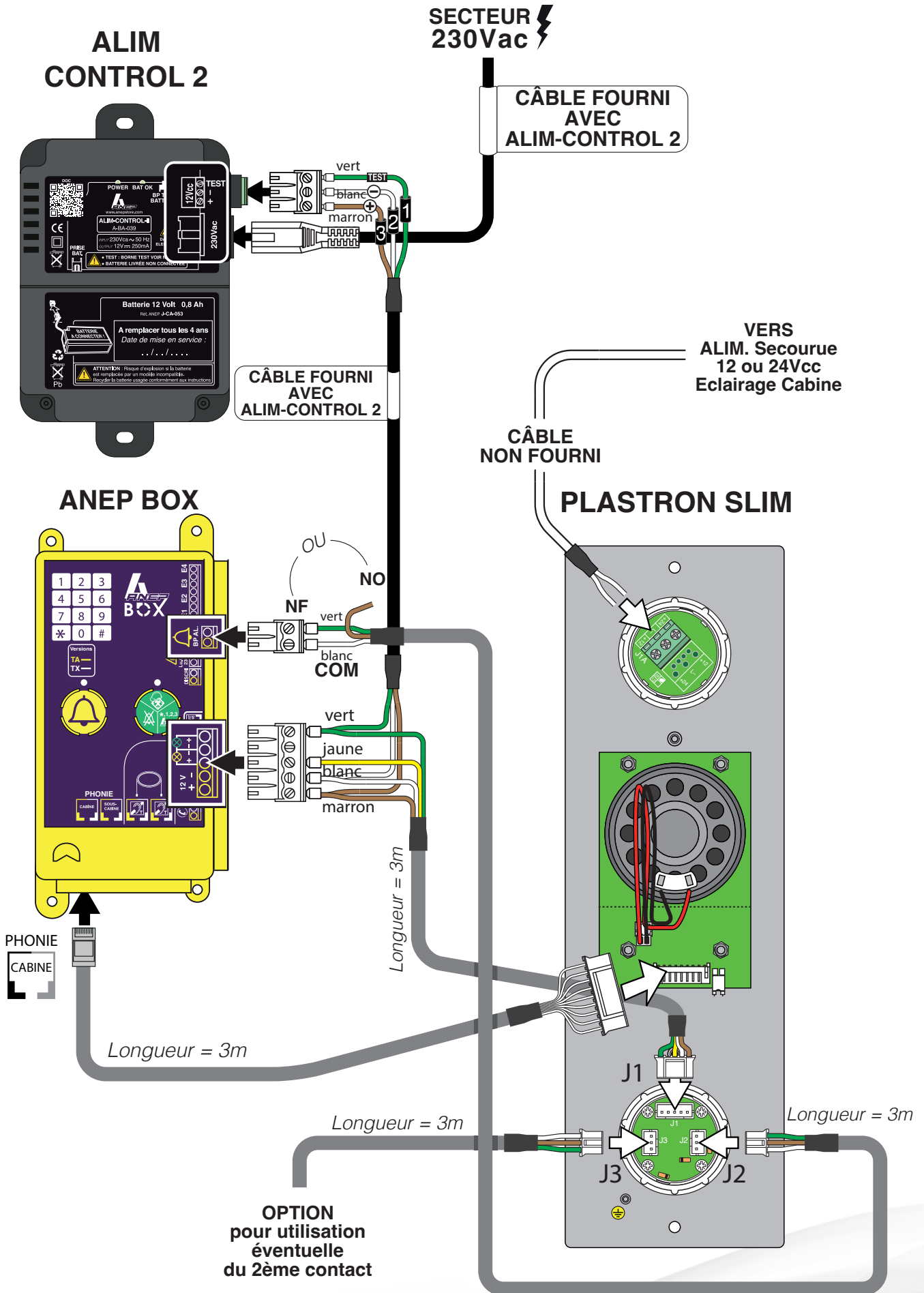
Vue Arrière



Dimension



Raccordement



RECOMMANDATIONS

Cette documentation s'adresse à des professionnels formés et aguerris au milieu ascensoriste.

En conséquence, lors d'une intervention sur un ascenseur afin d'installer les matériels **ANEP**, les règles de sécurité propres à la profession se doivent d'être respectées.

- Utilisation des « Équipements de Protection Individuelle ».
- **Consignation** de l'installation avant d'effectuer tous raccordements électriques.
- **Se mettre en sécurité avant d'intervenir en gaine.**
- etc.

Avant toutes manipulations des appareillages ANEP, s'assurer d'avoir au préalable mis ces derniers HORS TENSION.

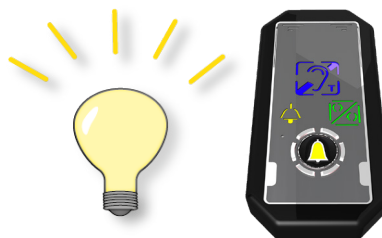
Sur tout équipement «ANEP BOX» (TA, TA+, TX, TX+, ...)



**Il est indispensable de connecter
l'ensemble des périphériques
AVANT**

de brancher la ligne téléphonique et l'alimentation :

- Bouton d'alarme cabine (NO ou NF en contact sec)
- MIDIS nécessite une alimentation 230/12V secourue et contrôlée, de type ANEP ALIM-CONTROL 2
- Eclairage secouru **allumé en permanence** avec présence de l'alimentation



Les équipements électriques doivent être obligatoirement recyclés suivant la Directive n°2012/19/UE du 04/07/12 relative aux déchets d'équipements électriques et électroniques (DEEE).

GARANTIE

NOTES

ANEP applique une méthode de développement continu, aussi, ANEP se réserve le droit d'apporter des changements et des améliorations à tout produit décrit dans ce document, sans aucun préavis.

ANEP ne peut en aucun cas être tenu pour responsable de toutes pertes de données, ainsi que tout dommage particulier ou incident, consécutif à une mauvaise mise en oeuvre ou une utilisation non conforme du produit.

Le contenu de ce document est fourni «en l'état». Aucune garantie sous quelque forme que ce soit, explicite ou implicite, n'est accordée quant à la précision, à la fiabilité ou au contenu du document.

ANEP se réserve le droit de réviser ce document ou de le retirer à n'importe quel moment sans préavis.

GARANTIE

Ce produit est garanti **3 ans** à compter de la date de facturation du produit, à l'exception des batteries et des piles qui sont garanties **6 mois**.

Toutefois, cette garantie ne s'applique pas en cas:

- D'utilisation non conforme aux instructions figurant dans ce manuel.
- De détérioration provenant d'une cause extérieure au produit (acte de vandalisme, feu, inondation, orage, surtension...).
- D'une installation effectuée par un installateur non qualifié et non agréé par ANEP.
- De modifications ou réparations réalisées par des entités non agréés par ANEP.
- D'ouverture du produit par une personne non agréée ANEP.



IMPORTANT

Un soin et une rigueur tout particulier doivent être apportés au câblage et au branchement, afin d'obtenir les meilleurs résultats sonores et une fiabilité optimale du produit.

Le matériel doit être raccordé, installé et programmé dans les règles de l'art de la profession.

LE SERVICE APRÈS VENTE EST ASSURÉ PAR

SAVTEL

4 bis rue de Paris 94470 Boissy-Saint-Léger

Tel : 01 45 98 34 44



www.anepstore.com