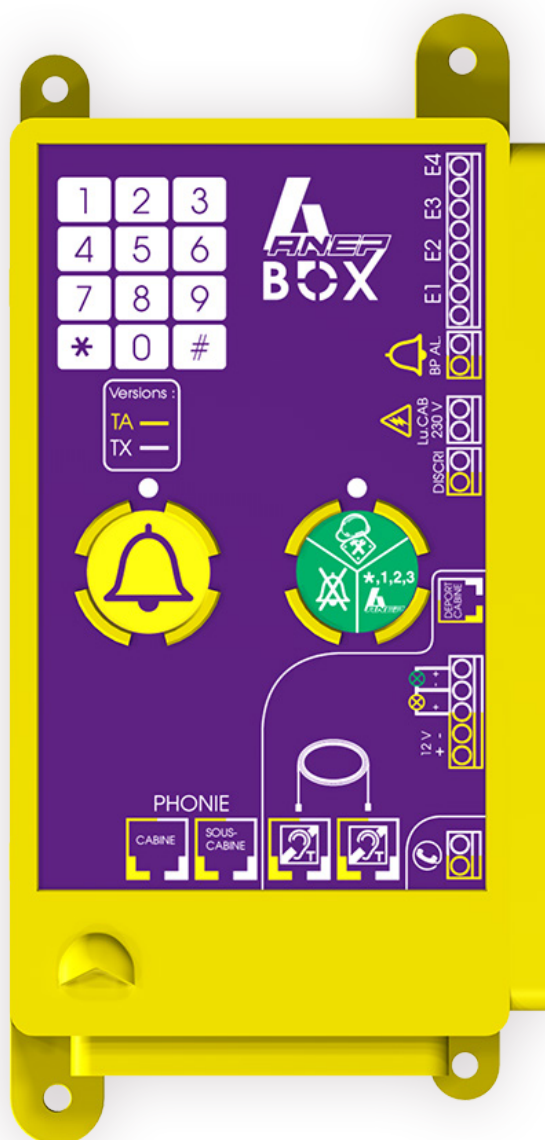


ANEP BOX TX

TELEALARME ASCENSEUR AVEC SYNTHÈSE VOCALE

SYSTEME EVOLUTIF DE PHONIE ET D'INTERPHONIE MULTI-ASCENSEURS



NT_ANEP_BOX_TX_16-04-2024



www.anepstore.com

1 - RECOMMANDATIONS

Cette documentation s'adresse à des professionnels formés et aguerris au milieu ascensoriste.

1.1 - Installation / Mise en service

En conséquence, lors d'une intervention sur un ascenseur afin d'installer les matériels **ANEP**, les règles de sécurité propres à la profession se doivent d'être respectées.

- Utilisation des «**E**quipements de **P**rotection **I**ndividuelle».
- Consignation de l'installation avant d'effectuer tous raccordements électriques.
- **Se mettre en sécurité avant d'intervenir en gaine.**
- etc.



Avant toutes manipulations des appareillages ANEP, s'assurer d'avoir au préalable mis ces derniers **HORS TENSION**.

Sur tout équipement «ANEP BOX» (TA, TA+, TX, TX+, ...)

Il est indispensable de connecter l'ensemble des périphériques AVANT de brancher la ligne téléphonique :

- Bouton d'alarme cabine (NO ou NF **en contact sec**)
- Plastron cabine (MIDIS) ou phonie HP et micro (BA-mini-GHP)
- Phonie sous cabine (BOX-SC)
- Alimentation 230 / 12V secourue et contrôlée de type **ANEP ALIM-CONTROL II** (si boucle magnétique auditive et/ou voyants Jaune / Vert)

1.2 - Câble pendentif

Nous vous conseillons d'équiper l'ascenseur d'un câble pendentif blindé pour assurer une excellente qualité de phonie afin d'éviter toutes perturbations pouvant entraîner d'éventuels dysfonctionnements.

Le fonctionnement d'équipements téléphoniques dépend en grande partie des caractéristiques de la ligne téléphonique.

Un soin tout particulier doit être apporté pour s'assurer de l'acheminement de la ligne téléphonique afin de ne pas dégrader les caractéristiques techniques normalisées.

Vérifier les câblages surtout si ceux-ci relient plusieurs machineries ascenseurs.

- Type de câble, Cheminement du câble (courant faible / fort), Parasites (VMC, générateurs), etc ...

2 - GÉNÉRALITÉS

2.1 - Caractéristiques techniques

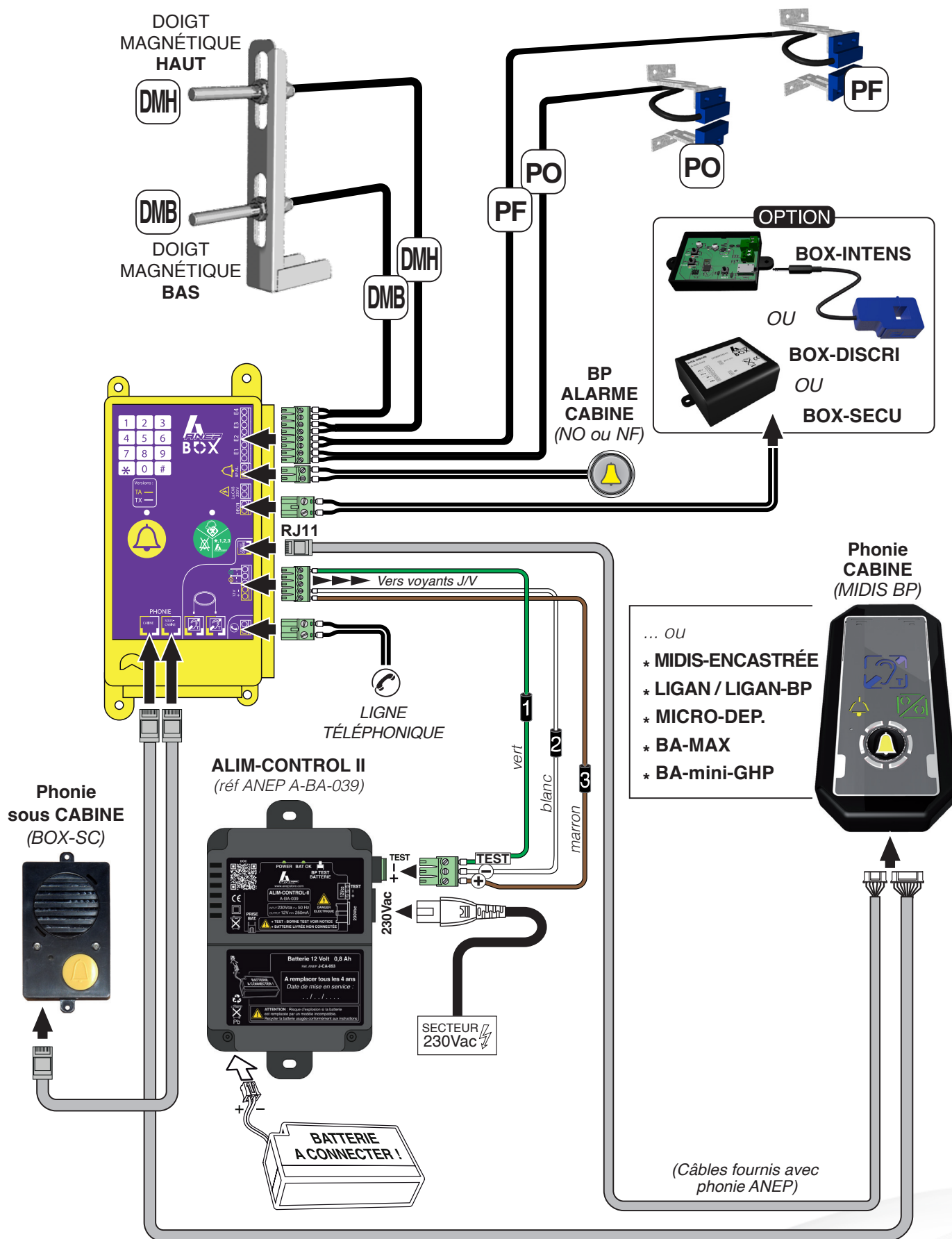
- Répond aux normes européennes **EN81-28** (de 2003 et 2022) et **EN81-70***
- Modules de phonie intégrés ou déportés
- Fonction Triphonie par adjonction des modules **BOX-SC** ou **BOX-C**
- Fixation sur toit de cabine
- Téléalimenté par ligne téléphonique analogique ou alimenté si la boucle magnétique ou les voyants vert - jaune sont connectés
- Mode de numérotation multifréquence
- Décroché automatique
- Réglage des volumes et de l'acoustique (en local ou à distance)
- Reconnaissance du lieu d'appel
- Envoi de l'identification du lieu d'appel sur **ANEPCenter®** ou site web **anepanywhere.com**
- Clavier de programmation 12 touches
- 1 entrée provenant du bouton d'alarme de la cabine (NO ou NF)
- 1 bouton intégrant trois fonctions : acquittement d'alarme personne bloquée, arrivée et départ technicien et appel test au **serveur vocal ANEP (SVA)**
- 1 bouton d'alarme technicien toit de cabine
- 6 mémoires de numéros téléphoniques
- Rappel automatique du second numéro en cas d'occupation ou de non réponse
- Mémoires sur EEprom sans batterie ni entretien
- Test cyclique (1, 2 ou 3 jours)
- Programmation à distance sur **ANEPCenter®**
- Circuit de synthèse permettant la fonction d'énoncé d'étages et la diffusion de messages vocaux
- 1 entrée «Lumière cabine»
- Contrôle du fonctionnement de l'ascenseur (Télésurveillance)

Configuration usine

- | | |
|----------------------------|-------------|
| • Code de programmation : | * 1 2 3 |
| • Durée de communication : | 3 minutes |
| • Raccroché : | Automatique |
| • Test cyclique : | 3 jours |

* Norme EN81-28 Téléalarme pour ascenseurs neufs depuis octobre 2003 et 2022
Norme EN 81-70 Règles de sécurité pour la construction et l'installation des élévateurs
Partie 70 : Accessibilité aux ascenseurs pour toutes les personnes y compris les personnes avec handicap.

3 - RACCORDEMENT BOX TX



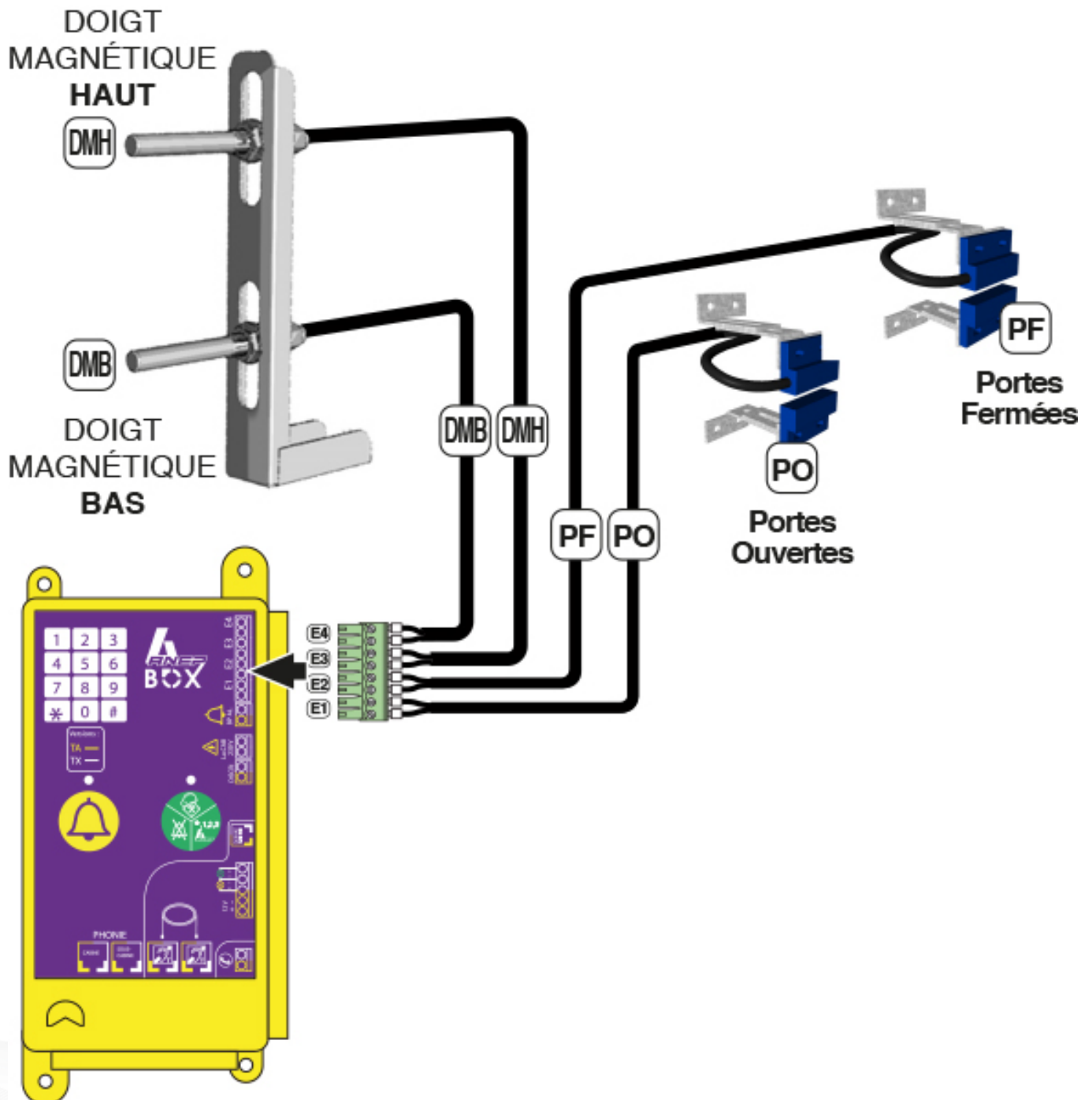
3.1 - RACCORDEMENT DES CAPTEURS

Les informations d'ouverture / fermeture de la porte cabine et de déplacement de l'ascenseur sont à relier sur les entrées **E1** à **E4** de l'ANEP BOX

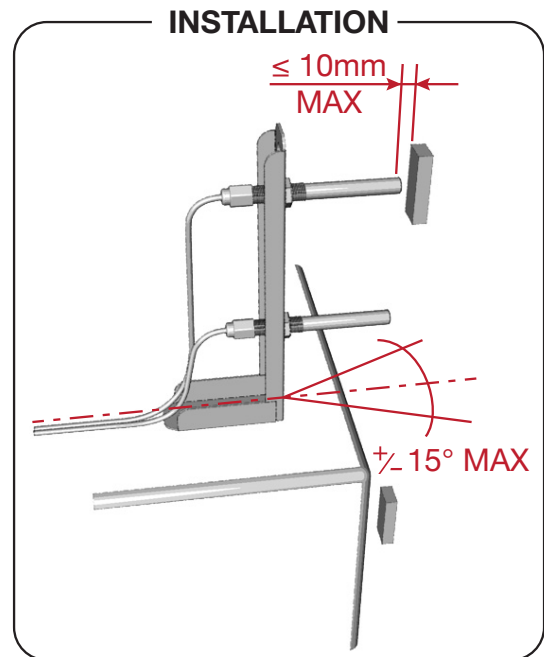
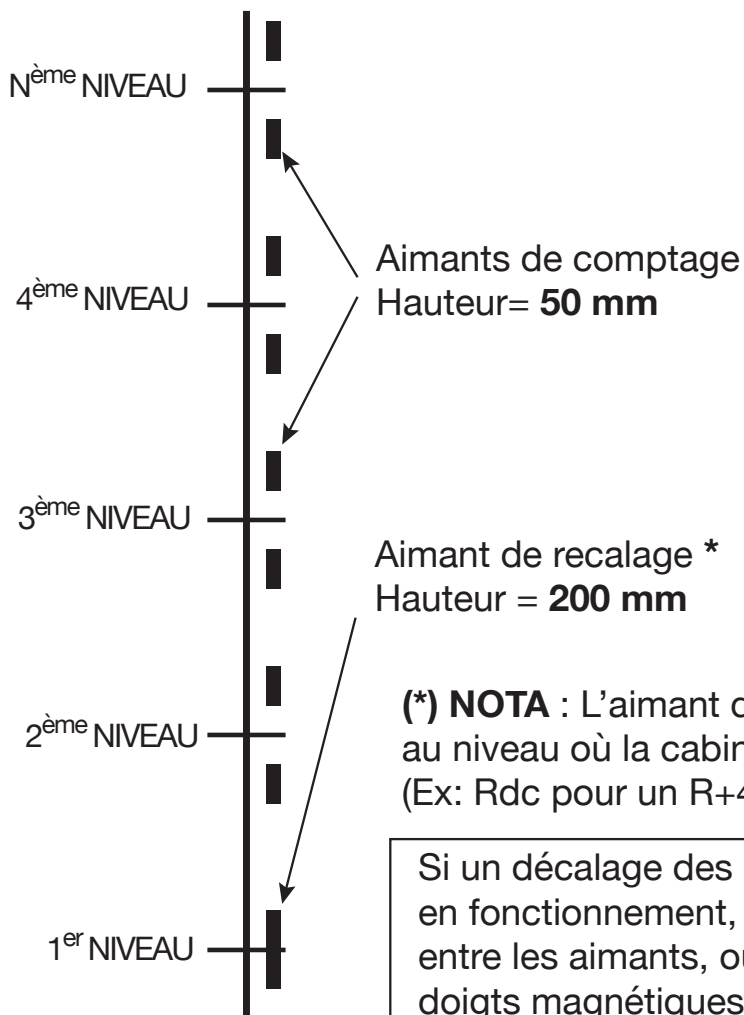
Ces entrées reçoivent des contacts secs et libres de tout potentiel.

- E1** - Porte cabine **OUVERTE**
- E2** - Porte cabine **FERMÉE**
- E3** - Doigt magnétique **HAUT**
- E4** - Doigt magnétique **BAS**

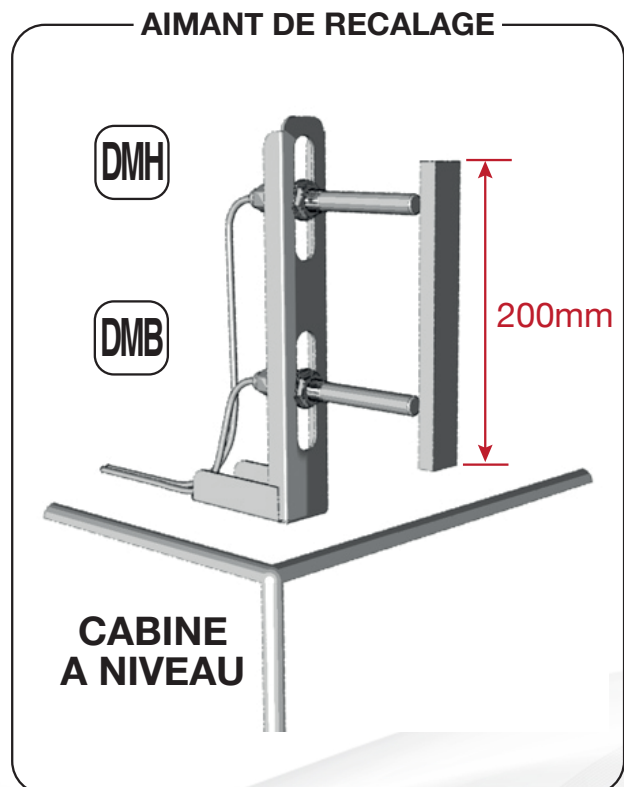
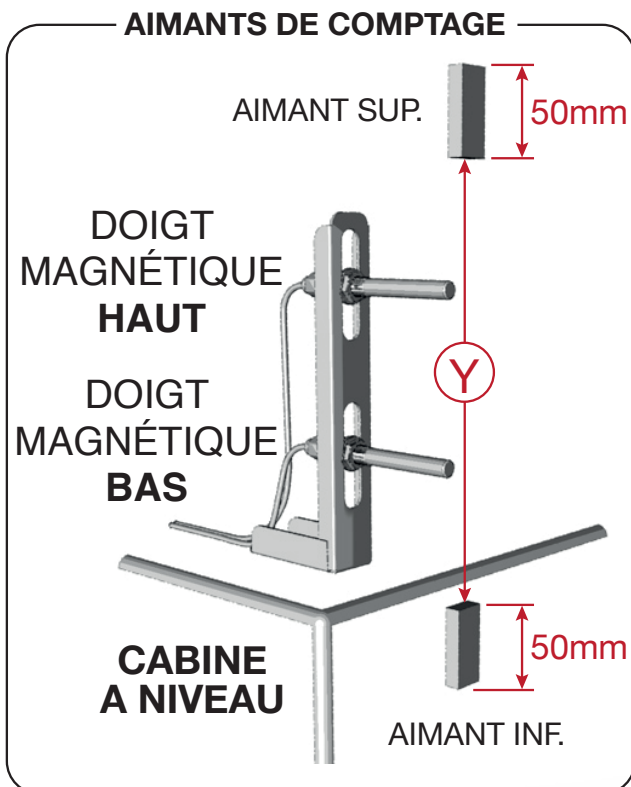
Nota : Ces quatre informations sont obligatoires pour le fonctionnement des énoncés.



3.2 - RACCORDEMENT DES CAPTEURS POSITION / RECALAGE [E3] et [E4]



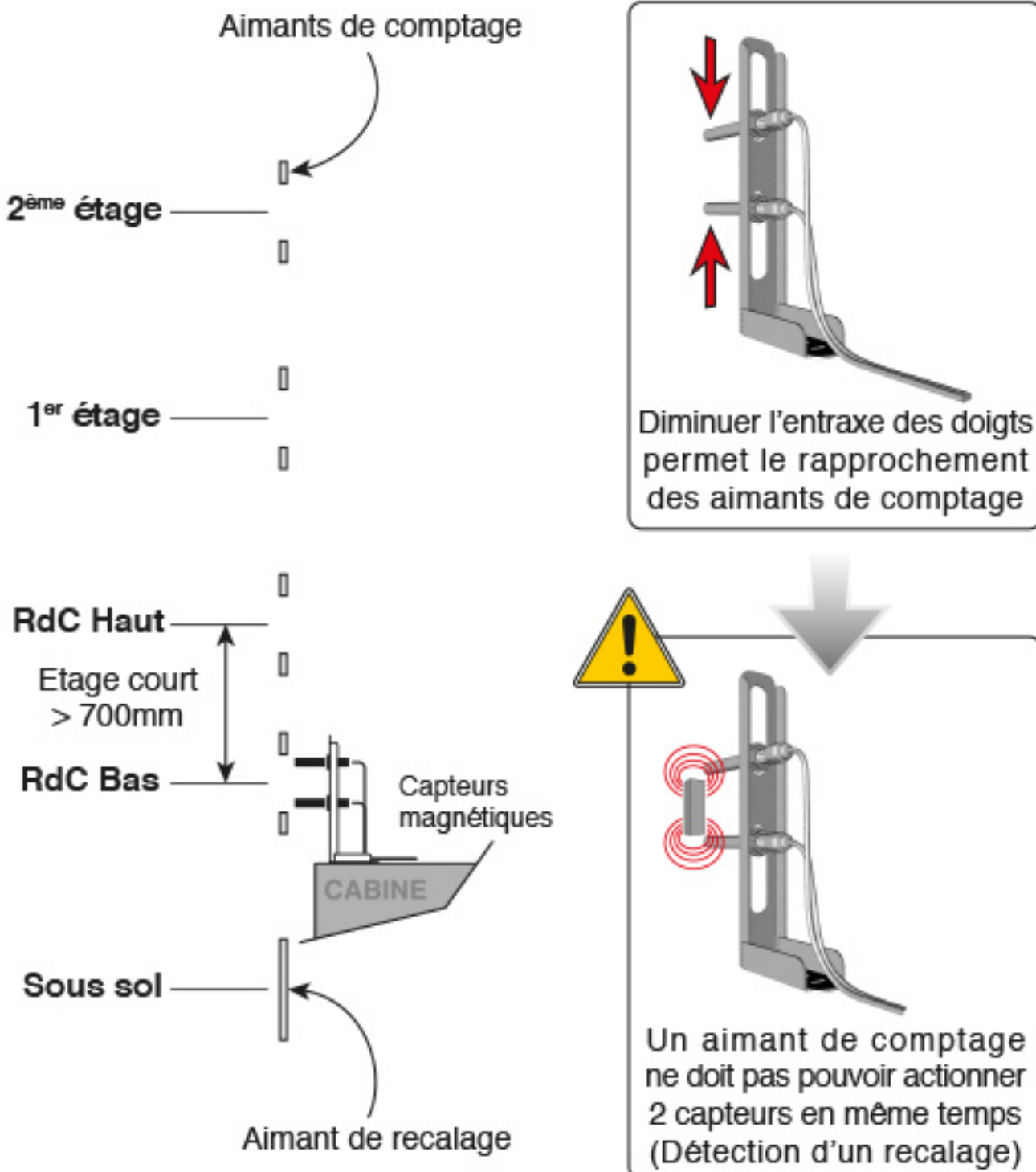
Si un décalage des annonces est constaté en fonctionnement, il faut augmenter la distance entre les aimants, ou augmenter la distance **(Y)** doigts magnétiques.



3.2.1 - Ascenseur avec étages courts

La valeur minimum pour la détection des étages courts est de **700mm** entre deux niveaux (informations d'étages).

ÉLÉVATION GAINE D'ASCENSEUR (exemple)



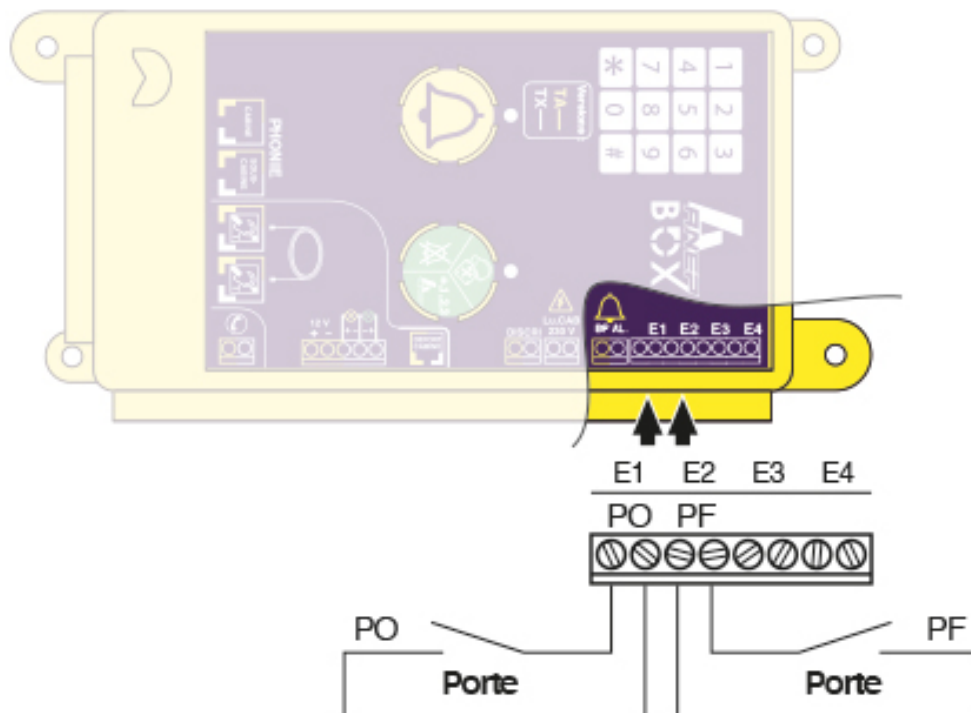
3.3 - RACCORDEMENT CAPTEURS PO* ET PF** [E3] et [E4]

* PO = Portes Ouvertes

** PF = Portes Fermées

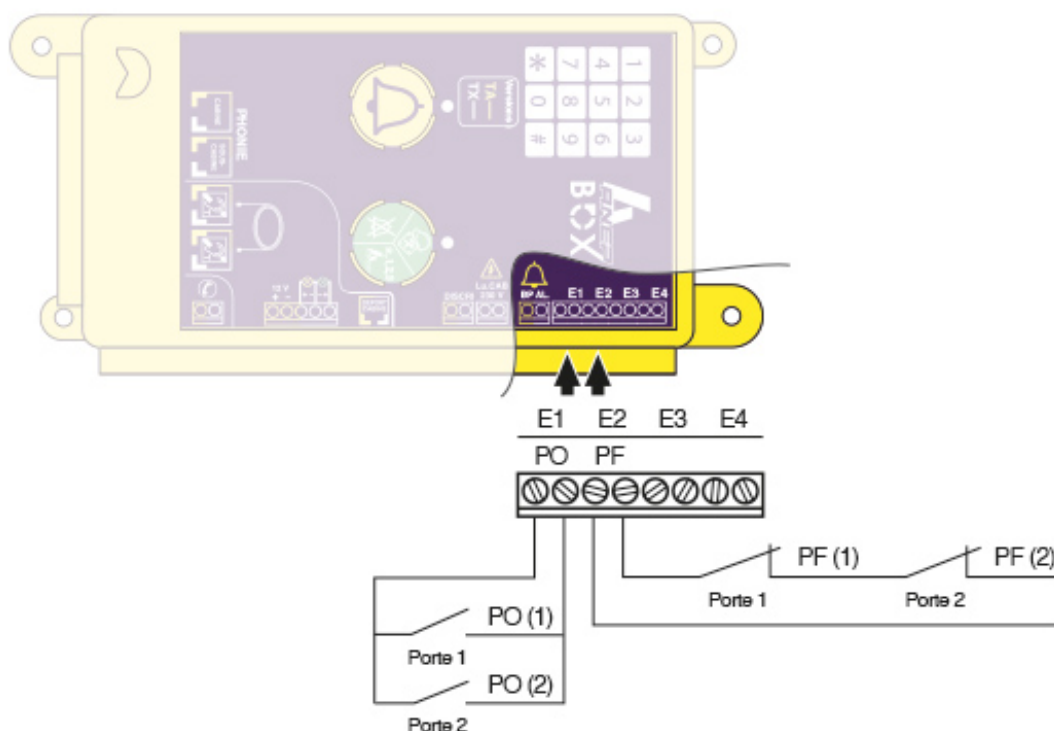
3.3.1 - Ascenseur en simple accès.

Les informations de portes PO/PF sont à relier sur les entrées E1 (PO) et E2 (PF)



3.3.2 - Ascenseur en double accès.

Les informations de portes PO/PF doivent être doublées.
(PO en parallèle et PF en série)



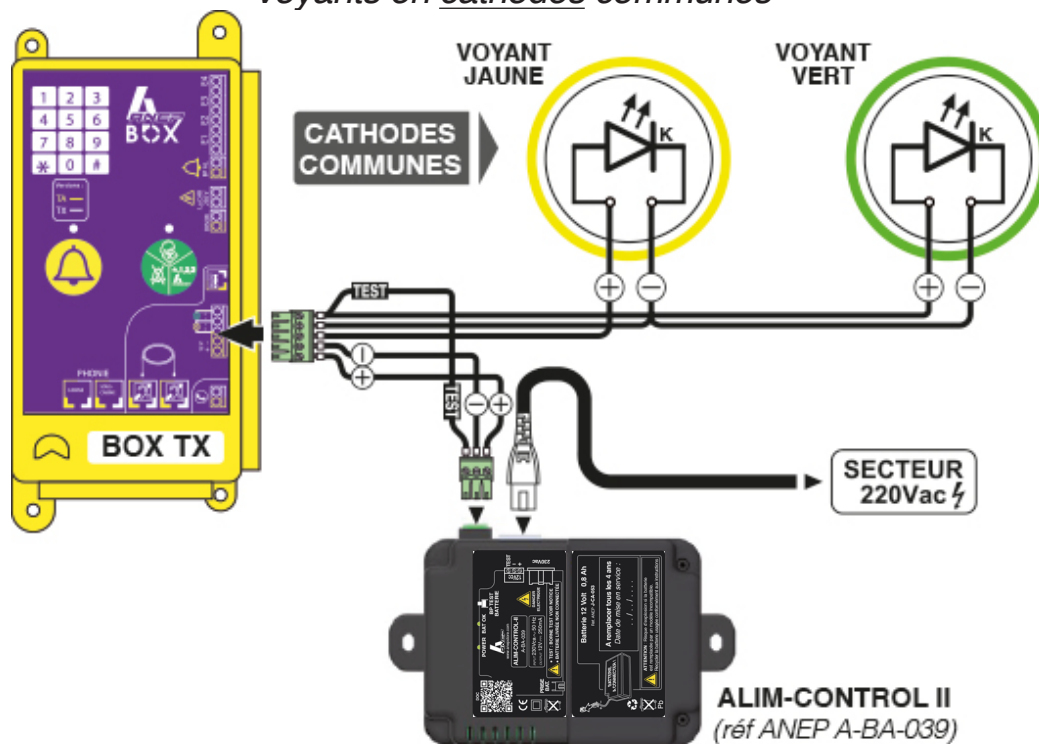
**NOTA : C'EST LE PF QUI DONNE LE TOP DÉPART DU GONG.
SI LA SYNTHÈSE DÉMARRE À L'ARRÊT DE L'ASCENSEUR
AVANT L'OUVERTURE DE PORTE, C'EST QU'UN CAPTEUR PF
EST MAL RÉGLÉ.**

4 - RACCORDEMENT DES VOYANTS JAUNE & VERT (si MIDIS absent)

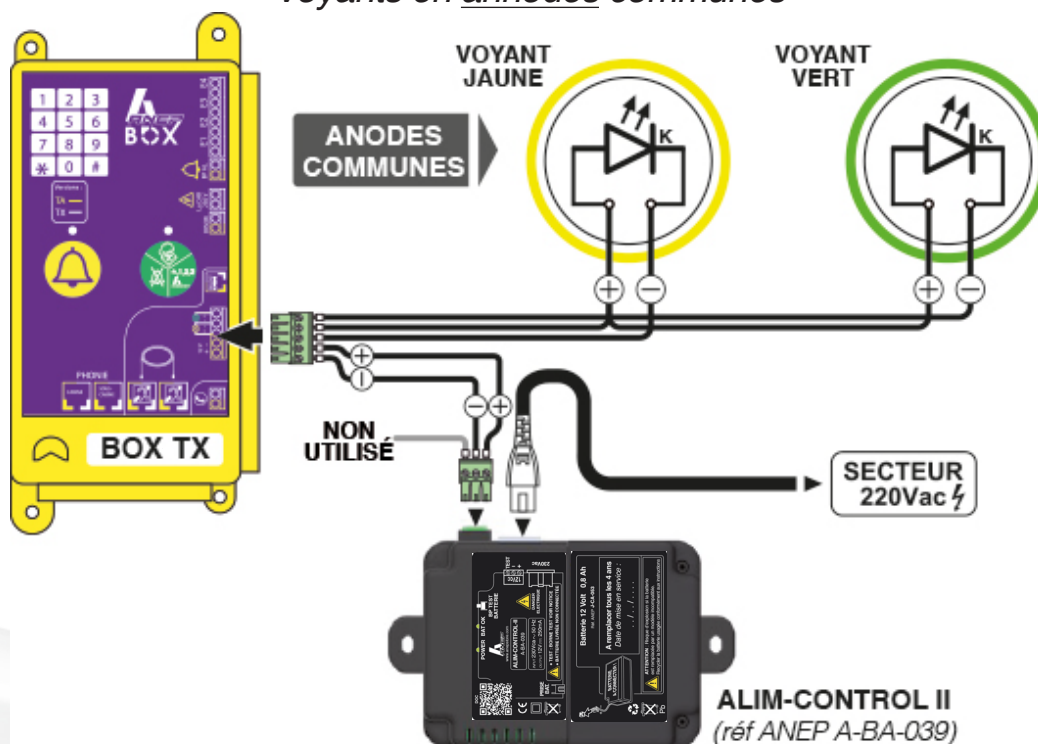
- Raccorder les voyants utilisés en cabine selon la norme NF EN 81.28 de 2003 ou 2022 et 81.70 (12Vcc / 140 mA max par voyant)
- Raccorder une alimentation 12Vcc (de 9 à 15Vcc) de type **ALIM-CONTROL 2**

Pas de raccordement de ce type a effectuer si utilisation d'une phonie MIDIS

Voyants en cathodes communes



Voyants en anodes communes



4.1 - Prog. des voyants Jaune & Vert suivant normes EN81-28 de 2003 ou 2022

Après avoir saisi le code d'accès à la programmation

- ☞ Suivant le type de norme souhaité pour la gestion des voyants, appuyer successivement sur les touches **# 417 #**, **ou # 418 #**, **ou # 419 #**



NORME EN81-70 2003	ÉTEINT ●	ÉTEINT ●	Appareil en veille / MODE NORMAL	# 417 #
	ALLUMÉ ✨	ÉTEINT ●	Alarme activée, appel en cours	
	ÉTEINT ●	ALLUMÉ ✨	En communication avec un opérateur du centre d'appel	
	ÉTEINT ●	ÉTEINT ●	Communication terminée, ligne raccrochée, Alarme Acquittée (à distance ou sur site)	

NORME EN81-28 2022	ÉTEINT ●	ÉTEINT ●	Appareil en veille / MODE NORMAL	# 418 #
	ALLUMÉ ✨	ÉTEINT ●	Alarme activée, appel en cours	
	ALLUMÉ ✨	ALLUMÉ ✨	En communication avec un opérateur du centre d'appel	
	ALLUMÉ ✨	ÉTEINT ●	Communication terminée, ligne raccrochée	
	ÉTEINT ●	ÉTEINT ●	Alarme acquittée (à distance ou sur site)	
	CLIGNOTE ✨✨	CLIGNOTE ●●	Défaut du test cyclique programmé	

NORME EN81-28 2022 JAUNE ÉTEINT	ÉTEINT ●	ÉTEINT ●	Appareil en veille / MODE NORMAL	# 419 #
	ALLUMÉ ✨	ÉTEINT ●	Alarme activée, appel en cours	
	ALLUMÉ ✨	ALLUMÉ ✨	En communication avec un opérateur du centre d'appel	
	ÉTEINT ●	ÉTEINT ●	Communication terminée, ligne raccrochée	
	ÉTEINT ●	ÉTEINT ●	Alarme acquittée (à distance ou sur site)	
	CLIGNOTE ✨✨	CLIGNOTE ●●	Défaut du test cyclique programmé	

Programmation sur clavier ANEP BOX

Après avoir activé le mode d'accès à la programmation «*123»

# 417 #	Valide la gestion des voyants Jaune et Vert aux normes 2003
# 418 #	Valide la gestion des voyants Jaune et Vert aux normes 2022
# 419 #	Valide la gestion des voyants Jaune et Vert aux normes 2022 avec voyant jaune éteint après communication (fin d'alarme)

5 - DISCRIMINATION DE L'ALARME EN CABINE

- La discrimination des alarmes est utilisée afin d'éviter que des alarmes intempestives et non fondées ne soient transmises suite à une mauvaise utilisation ou à une malveillance.

La discrimination peut être réalisée soit en interne soit en externe ou non validée.

5.1 - Discrimination non validée

Ce mode de configuration permet la prise en compte de l'alarme cabine de façon permanente.

En mode programmation, (voir Page 25)

- Appuyer successivement sur les touches # **307** #
- **ANEP-BOX TX** émet 3 bips.

5.2 - Discrimination interne

Dans ce mode, **ANEP BOX TX** réalise un traitement prenant en compte les ouvertures / fermetures de la porte cabine et palière ainsi que le déplacement de l'ascenseur.

L'alarme est discriminée :

- Lors du déplacement de l'ascenseur,
- Pendant les 15 premières secondes qui suivent la mise à l'étage de l'ascenseur,
- Lorsque les portes cabine et palière sont toutes les deux ouvertes.

Les entrées **E1**, **E2** reçoivent les contacts **PO**, **PF** de la porte cabine.

L'entrée **DISCRI** peut recevoir l'image d'ouverture / fermeture de la porte palière :

- Une tension (de 5Vcc à 230Vac) appliquée sur l'entrée **DISCRI** indique la **FERMETURE** de la porte palière. Dans ce cas :
 - Quelque soit l'état de la porte cabine, l'alarme est validée.

- Aucune tension appliquée sur l'entrée **DISCRI** indique l'**OUVERTURE** de la porte palière. Dans ce cas :

- La porte cabine est **FERMEE** : l'alarme est validée,
- La porte cabine est **OUVERTE** : l'alarme est discriminée.

En période de présence technicien, la discrimination n'est pas réalisée.

Ce mode de traitement nécessite la présence d'une tension d'alimentation **12V**. Dans ce mode de configuration et en cas d'absence du 12V, il n'y a pas de discrimination.

En mode programmation,

- ☞ Appuyer successivement sur les touches # **308** #
ANEP-BOX émet 3 Bips

5.3 - Alarme forcée

Lorsque la discrimination est validée, l'alarme cabine peut néanmoins être déclenchée si 4 appuis dans un temps de 15mn sur le bouton cabine sont exercés. A chaque appui, le temps de maintien du bouton doit être supérieur au temps de prise en compte programmé et un temps de relâchement du bouton d'au moins 3 secondes doit être respecté entre chaque appui.

6 - ADRESSAGE ET PROGRAMMATION DU NUMÉRO DE TRANSMETTEUR

Programmation du numéro de transmetteur (ou Identifiant ou PROM) :

Le module ANEP BOX s'identifie en mode data par l'envoi de son «Numéro de transmetteur» (aussi appelé Identifiant ou PROM suivant les call-centers)

Ce numéro correspond au N° de série de fabrication du module **ANEP BOX**.

Pour permettre l'adaptation aux différentes bases de données des centres de réception, il est possible de modifier ce numéro de transmetteur.

Nota : Le numéro de transmetteur est numérique et comporte 8 chiffres.

Ex : 4 3 2 1 1 5 6 9



ATTENTION : la modification du N° de transmetteur, ne nécessite pas un accès préalable à la programmation

*** # 2 2 2 2 0 xx xx xx xx # ***

xx xx xx xx = N° de transmetteur 8 chiffres

6.1 - Adressage N° de module :

Plusieurs modules de la gamme ANEP BOX peuvent être installés sur la même ligne téléphonique (**8 maximum**), il est obligatoire de configurer l'adresse de chaque module.

Après avoir saisi le code d'accès à la programmation, appuyer sur les touches :

303 puis **1 #** si module **1** (Ascenseur 1)

ou

303 puis **2 #** si module **2** (Ascenseur 2) ou ...

ou

303 puis **8 #** si module **8** (Ascenseur 8)

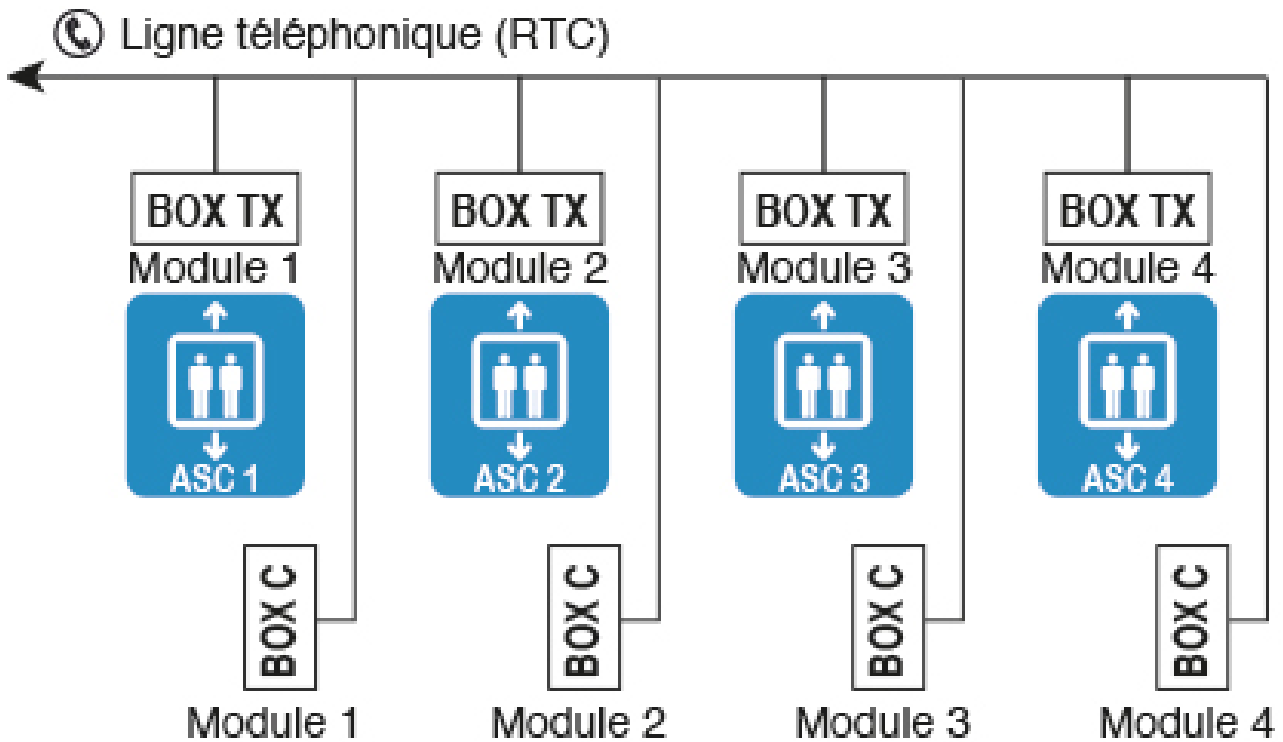
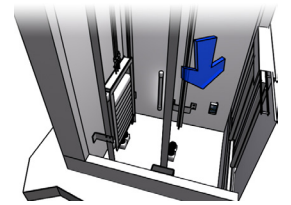
Nota : Module = ANEP BOX-TX (ou TX+)
ou ANEP BOX-C (fond de fosse)



BOX-C

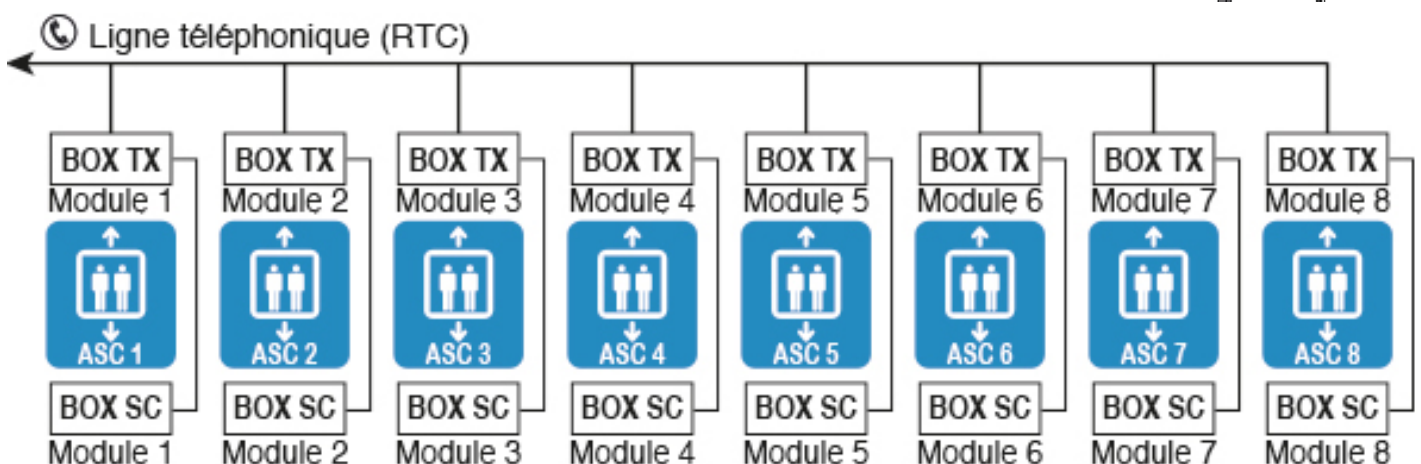
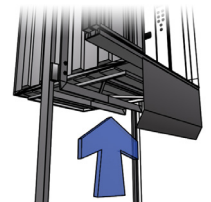
Configuration 1 - Phonie déportée en cuvette avec BOX-C

Adressage à effectuer sur les 4 BOX TX et sur les 4 BOX-C



Configuration 2 - Matériel embarqué avec BOX-SC (8 maximum)

Adressage à effectuer sur les 8 BOX TX

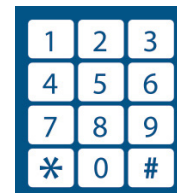


NOTA : Ces quantités sont à diviser par 2 en cas d'utilisation d'une passerelle GSM

=> 4x BOX-TX avec BOX-SC (sous cabine)

=> 2x BOX-TX avec BOX-C (fond de fosse)

7 - PROGRAMMATION (ANEP BOX rattachée)



Important :

- L'ensemble des **ANEP BOX TX** raccordées sur la même ligne téléphonique, doivent être rattachées pour permettre l'accès au mode programmation.
- Les différentes programmations s'effectuent avec le clavier du module **ANEP BOX**.
- Afin d'éviter toute manipulation indésirable, l'accès à la programmation de l'**ANEP BOX** est protégée par un code d'accès à trois chiffres :

* 1 2 3

- Ce code peut être modifié par l'utilisateur (1 à 7 chiffres) (Voir page 15)

7.1 - Accès à la programmation

Tapez * suivi des chiffres du code d'accès à la programmation

Exemple : (Avec le code programmé par défaut en sortie d'usine)

 * 1 2 3 L'appareil émet une mélodie 

Dès lors, l'appareil est en mode de programmation

... émission de 2 "BIP" toutes les 20 secondes 

7.2 - Sortie du mode de programmation

Après avoir terminé la programmation de l'appareil

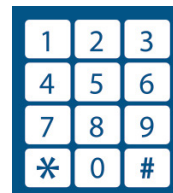
 Appuyer sur la touche « * »

Fin de programmation, l'appareil émet une mélodie 

Nota : Si aucune touche du clavier n'est actionnée pendant 3 minutes, l'appareil sort du mode de programmation.

L'appareil émet une mélodie 

7.3 - Tableau de programmation des N° téléphoniques (Alarmes phonies)



ANEP BOX détecte automatiquement la nature du bouton d'alarme de la boîte à boutons en **NO** ou **NF**, il est indispensable de connecter le bouton d'alarme **AVANT de brancher la ligne téléphonique.**

CLAVIER	COMPOSITION	OBSERVATIONS
*	☞ Code d'accès à la programmation	(Code usine: 123)
#001#	RAZ	Remise à zéro des réglages et effacement des numéros de téléphones
#101	☞ Numéro de téléphone + #	1 ^{er} numéro de téléphone du centre d'appel
#102	☞ Numéro de téléphone + #	2 ^{ème} numéro de téléphone du centre d'appel
#303	☞ Numéro de module	N° module de 1 à 8
*	Sortie du mode de programmation	

CONFIGURATION USINE

- Code de programmation : *** 1 2 3**
- Durée de communication : **3 minutes**
- Raccroché : **Automatique**
- Test cyclique : **3 jours**

7.4 - Choix du réseau téléphonique

Le module **BOX TX** utilise un réseau téléphonique pour le transfert des alarmes vers un centre de réception, pour le bon fonctionnement de l'équipement il est important d'indiquer le type de réseau entre :

- Réseau téléphonique commuté (RTC analogique),
- Passerelle GSM,
- Mode autocom.

Le choix du réseau agit sur les fonctionnalités suivantes :

- Information de la charge batterie de la passerelle GSM (seulement pour les modèles PG1, PGU, P3GU et P4GU)
- Contrôle phonie du Haut-parleur et du microphone,
- Sécurisation du transfert des données vers une centrale de réception

Le mode Autocom, permet le fonctionnement de la **BOX TX** avec la plupart des autocoms sans pour autant garantir un fonctionnement avec TOUS les autocoms du marché.

Ce mode permet:

- La numérotation avec des tensions de lignes au repos comprises entre 20 et 28v,
- Le décroché si train de sonnerie supérieur à 400ms.

7.5 - Mode standard

Si la tension de votre ligne téléphonique Orange ou autre opérateur est supérieure à **28V**, vous devez configurer votre équipement en "Mode standard" (Ligne Orange) et Tension de ligne normale (Tension de ligne > à **28V**)

C'est le mode dans lequel vous a été livré votre équipement (mode usine)

Pour vous en assurer, effectuer la séquence de programmation suivante.

Après avoir saisi le code d'accès à la programmation,

Appuyer sur les touches **# 4 0 4 #**

L'appareil émet une mélodie



Sortir du mode programmation en appuyant sur la touche « * »,

L'appareil émet une mélodie




7.6 - Mode Autocom et/ou tension de ligne faible

Si votre équipement est raccordé à une ligne Orange (ou autre opérateur), mais que la tension de ligne au repos est faible (inférieure à 28V), vous devez configurer votre équipement en "Mode Autocom et/ou Tension de ligne faible" ($20V \leq \text{Tension de ligne} < 28V$)

Pour cela, effectuer la séquence de programmation suivante.

Après avoir saisi le code d'accès à la programmation,

Appuyer sur les touches **# 4 0 3 #**

L'appareil émet une mélodie 

Sortir du mode programmation en appuyant sur la touche « * »,

L'appareil émet une mélodie 

Si votre équipement est raccordé à un «Autocom», vous devez configurer votre équipement en « Mode Autocom et/ou Tension de ligne faible ($20V \leq \text{Tension de ligne} < 28V$) ».

7.7 - Mode GSM

Si votre équipement est raccordé à une passerelle GSM, vous devez configurer votre équipement en «**Mode GSM**».

Pour cela, effectuer la séquence de programmation suivante.

Après avoir saisi le code d'accès à la programmation,

Appuyer sur les touches **# 4 0 5 #**


L'appareil émet une mélodie 

Sortir du mode programmation en appuyant sur la touche « * »,

L'appareil émet une mélodie 

Pour sortir du Mode GSM et revenir au Mode Standard,

Appuyer sur les touches **# 4 0 6 #**

L'appareil émet une mélodie 

Sortir du mode programmation en appuyant sur la touche « * »,

L'appareil émet une mélodie 

7.8 - Programmation des numéros



7.8.1 - Programmation de la Mémoire 101 (Appel phonie principale)

Après avoir saisi le code d'accès à la programmation

☞ Appuyer sur les touches **# 1 0 1**

L'appareil émet une mélodie 

☞ Composer le numéro d'appel suivi de la touche **#**

L'appareil émet une mélodie 

7.8.2 - Programmation de la mémoire 102 avec une pause

Dans le cas d'installation derrière un autocommutateur privé, il est nécessaire de composer un préfixe suivi d'une pause et du numéro d'appel.

Pour programmer une PAUSE (2 secondes), appuyer sur la touche « * »

Exemple : (Pause après préfixe 0)

☞ **# 102 0 * 0 1 4 5 6 9 2 8 0 0**

☞ Appuyer sur la touche « # » pour valider


L'appareil émet une mélodie 

7.8.3 - Supprimer un numéro

☞ Appuyer sur les touches : « # » puis, numéro de mémoire et touche « # »

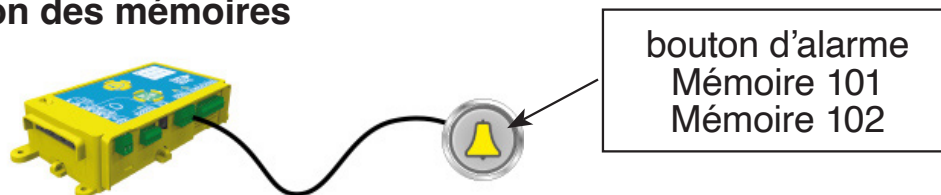
Exemple : (Supprimer le numéro en mémoire 102)

☞ **# 102 #**

L'appareil émet une mélodie 

Nota : Si aucune action n'est effectuée sur le clavier pendant **20 secondes**, l'appareil émet un «BIP», et retourne au début de la sélection des mémoires des numéros de téléphones.

7.9 - Attribution des mémoires



7.9.1 - Méthode de transfert

Il est possible de programmer les appareils **ANEP** selon l'utilisation souhaitée et la technologie utilisée au centre de réception des alarmes. Pour communiquer avec les centres de réceptions les appareils **ANEP** transfèrent des informations (identification du lieu) et établissement de la communication vocale soit en une seule communication soit en deux communications distinctes.

La méthode conseillée au regard de la norme, correspond à la méthode en une seule communication (Optimisation du délai pour identification et dialogue phonie)

7.9.2 - Tableau pour programmations en une communication.

N° de téléphone	Mémoire	Type d'informations	Communication pour
Centrale exploitation	# 101	Alarme usager et technicien	Données + phonies
	# 102	Alarme usager et technicien	Données + phonies
	# 104	Pannes ascenseur Arrivée / Départ Technicien Lumière Cabine	Données
	# 105	Test cyclique	Données
Centrale information	# 106	Alarme et pannes	Données

#101 : N° Tél. de la centrale de réception

#102 : N° Tél. de la centrale de réception de secours ou de débordement

#104 : N° Tél. de la centrale de réception

#105 : N° Tél. de la centrale de réception pour les tests cycliques

#106 : N° Tél. de la centrale d'information client ou site internet ANEPanywhere.



Si toutefois votre centre de réception utilise la méthode deux communications, merci de nous contacter .

7.9.3 - Configuration du mode «double appel»

Le mode **double appel** permet d'appeler un poste gardien (phonie uniquement), avant de transmettre l'alarme vers le centre de réception (données et phonie). Les mémoires de téléphones **101** et **102** sont utilisées pour cette fonction.

En mode programmation, pour valider le mode **double appel** :

- Appuyer sur les touches **# 206 #** L'appareil émet une mélodie 
- Pour dévalider le mode double appel entrer la séquence **# 207 #**

Les mémoires « téléphones » doivent être paramétrées comme suit :

Mémoire **101** : Numéro de téléphone du gardien

Mémoire **102** : Numéro de téléphone du centre de réception.


Déroulement de l'alarme :

Lors du déclenchement d'une alarme, le transmetteur appelle le numéro en mémoire 101 (gardien). Il appelle ensuite le numéro en mémoire 102 (centre de réception).

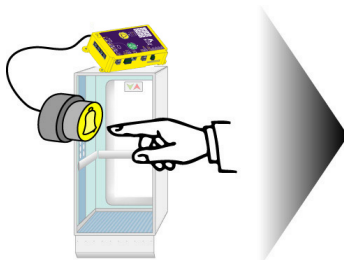
En cas d'occupation du numéro en mémoire 101 (gardien) ou 102 (centre de réception), ces numéros sont rappelés jusqu'à **six fois** (6x mém. 101 et 6x mém. 102).

7.10 - Validations et réglages des paramètres (en mode programmation)

7.10.1 - Temporisation de prise en compte de l'appui du bouton d'alarme cabine (valeur par défaut 0.5 secondes)

- ☞ Appuyer sur la touche **# 3 0 2 #** et le temps défini en 10^{ème} de seconde.
L'appareil émet 3 "BIP" 
- ☞ Valider par la touche « # » Exemple : Temporisation de 4,5 secondes
 - ☞ Appuyer sur la touche **# 302 45 #**

7.10.1 Acquiescement de l'appel personne bloquée (EN81-28) par #1



Quand cette fonction est validée, un appel d'alarme émis par ANEP BOX devra être acquiescé par l'opérateur en composant la suite «#» et «1» sur le clavier de son téléphone (en mode DTMF) lors de la communication vocale.


Si cette opération n'est pas effectuée, ANEP BOX rappelle le centre de réception 6 fois par numéro d'appel programmés (Voir 5.1.2)

Pour valider cette fonction,

- ☞ Appuyer successivement sur les touches **# 2 0 2 #**
L'appareil émet 3 "BIP" 

La fonction d'acquiescement de l'appel est validée (non validée par défaut)

Pour dévalider l'acquiescement de l'appel

- ☞ Appuyer sur la touche **# 203 #**
L'appareil émet "3 BIP" 

La fonction d'acquiescement de l'appel est dévalidée.

En mode PROGRAMMATION :

7.10.2 - Durée de communication

Durée de conversation de **1** à **99** minutes (réglage usine = 3 minutes)

☞ Appuyer sur les touches : **# 2 0 1** puis ..

... entrer la durée de conversation maximum souhaitée (de 1 à 99) et « # »

L'appareil émet une mélodie 

7.10.3 - Réglage du niveau sonore de la phonie cabine

Après avoir procédé à la programmation, déclencher un appel en appuyant sur le bouton d'alarme **situé dans la cabine** pour ANEP BOX ou le bouton 

Les réglages suivants sont disponibles pour adapter les niveaux sonores et la bascule microphone / haut parleur ANEP BOX aux conditions locales.

☞ Touche " **6** " = + Touche " **9** " = -

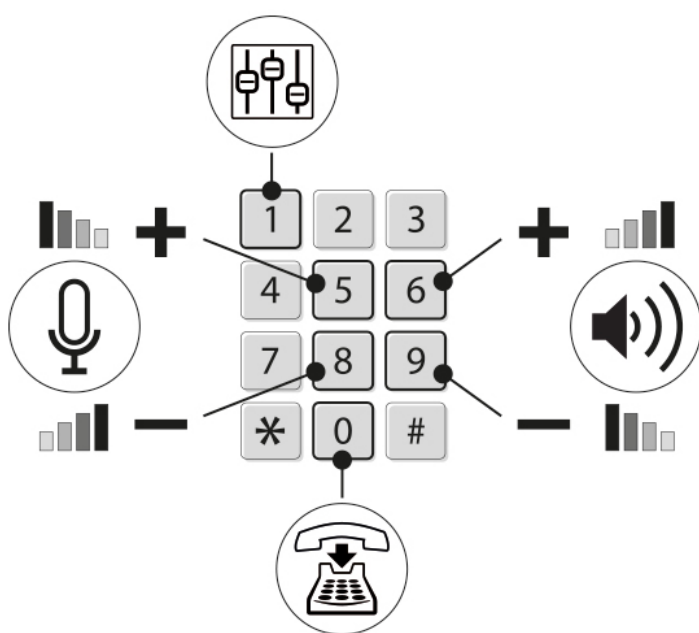
Ce réglage modifie le volume du haut parleur après la bascule.

☞ Touche " **5** " = + Touche " **8** " = -

Ce réglage modifie la sensibilité du microphone

La touche " **0** " provoque le raccroché de l'appareil.

La touche " **1** " retour aux réglages d'usines.



Nota: Les modifications effectuées en mode réglage manuel remplacent celles effectuées auparavant en mode réglage automatique.

Méthode 2



Les réglages s'effectuent en dehors d'un appel, en mode programmation

Entrer la séquence :

- **#410 1 xx #** (entre 1 et 15) pour régler le volume du haut parleur cabine
- **#410 2 xx #** (entre 1 et 15) pour régler le volume du haut parleur toit de cabine
- **#410 3 xx #** (entre 1 et 15) pour régler le volume du haut parleur sous cabine

- **#411 1 xx #** (entre 1 et 15) pour régler le volume du microphone cabine
- **#411 2 xx #** (entre 1 et 15) pour régler le volume du microphone toit de cabine
- **#411 3 xx #** (entre 1 et 15) pour régler le volume du microphone sous cabine

7.10.4 - Validation de l'appel périodique

- ☞ Appuyer successivement sur les touches **# 105**
L'appareil émet 3 "BIP" 
- ☞ Composer le numéro d'appel pour la réception des données vers la centrale de réception équipée d'un Modem FT1000 ou FT4004 et du logiciel ANEPCENTER® ou frontaux compatibles.
- ☞ Appuyer sur la touche « **#** »
L'appareil émet une mélodie 

Une «fiche de site» doit être préalablement établie sur le logiciel ANEPCENTER® (voir notice ANEPCENTER®)

NOTA : l'appel périodique effectue une remise à l'heure de l'horloge **ANEP BOX-TX**

7.10.5 - Réglage des gains en mode Interphone Machinerie et Pompier

Possibilité de régler de façon indépendante les gains Haut Parleur et microphone utilisés pour les fonctions d'interphone machinerie et module pompier.

Ces réglages ne modifient pas les réglages définis pour les fonctions de triphonies traditionnelles.

Réglage du gain microphone

Après avoir saisi le code d'accès à la programmation

Appuyer sur les touches **# 407** puis une valeur de **1** à **15**, puis **#**
(1 = gain min, 15 = gain max)

Réglage du gain Haut Parleur

Après avoir saisi le code d'accès à la programmation

Appuyer sur les touches **# 408** puis une valeur de **1** à **15**, puis **#**
(1 = gain min, 15 = gain max)

7.10.6 - Test cyclique / Périodicité

☞ Appuyer successivement sur les touches **# 301**

L'appareil émet 3 «BIP» 

☞ Composer le nombre de jours pour la périodicité de l'appel cyclique 1, 2 ou 3.

Par défaut : 3 jours

exemple : 2 jours = # 301 2 #

7.10.7 - Ecoute de l'échange de données

Afin de permettre au technicien intervenant sur l'ascenseur de savoir que le module ANEP-BOX est en communication avec une centrale de réception, tous les échanges de données sont audibles (Niveau bas) dans le haut parleur de l'ANEP-BOX.

IMPORTANT : Pas d'action possible sur l'**ANEP-BOX** pendant la phase de communication.

7.10.8 - Modification du code d'accès à la programmation

☞ Appuyer successivement sur les touches **# 0 0 2**

L'appareil émet 3 "BIP" 

☞ Entrer le nouveau code de programmation (de 1 à 7 chiffres) et « # »

L'appareil émet 3 "BIP" 


☞ Confirmer le nouveau code de programmation (de 1 à 7 chiffres) et « # »

L'appareil émet une mélodie 



Il est important de noter scrupuleusement le nouveau code programmé. La perte de ce dernier impose le retour impératif de l'appareil en usine.

7.10.9 - Temporisation de contrôle de lumière cabine

 **ANEP-BOX TX** permet de contrôler la tension «Lumière Cabine» (230Vac). Le défaut et le retour de cette tension sont transmis vers une centrale de réception (Mémoire téléphone 104).

La temporisation pour la prise en compte du retour de la tension est fixée à 2mn. La temporisation pour la prise en compte du défaut est programmable.

En mode programmation,

- ☞ Appuyer sur les touches **#304** puis le temps défini en minutes (de 0 à 99)
 - ANEP-BOX émet 3 «bip» 
- ☞ Valider par la touche **#**

Lorsque la temporisation est **0**, le défaut «Lumière Cabine» n'est pas traité (Réglage usine)

7.10.10 - Entrée Lumière Cabine comme entrée Début/Fin Visite Entretien

L'entrée Lumière Cabine est utilisable pour signaler le Début / Fin de Visite Entretien quand le paramètre «Tempo Lumière Cabine» vaut zéro.

Début de Visite Entretien

La présence d'une tension (5V à 220V) sur l'entrée pendant 5 secondes active le début «Visite Entretien».

- Le message vocal «*Arrivée Technicien*» est énoncé
- La transmission de l'événement «Apparition Présence Technicien pour visite entretien» est décalée de 5mn.

Fin de Visite Entretien

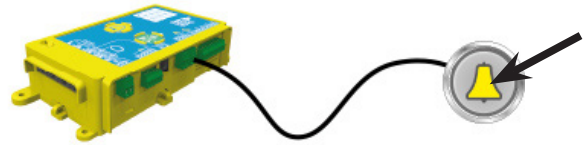
La disparition de tension sur l'entrée pendant 5 secondes indique la fin de la «Présence Maintenance».

- Le message vocal «*Départ Technicien*» est énoncé
- La transmission de l'événement «Disparition Présence Technicien» n'est pas décalée.

Fonction Lumière Cabine

L'entrée LUMIERE CABINE conserve sa fonction de «Contrôle Lumière Cabine» quand le paramètre «Tempo Lumière Cabine» est non nul.

8 - EXPLOITATION



8.1 - Test de l'alarme en cabine

- ☞ Appuyer sur le bouton d'alarme de la cabine.
Si la discrimination n'est pas activée, le message vocal «*votre appel est enregistré, veuillez patienter*» est diffusé et ANEP BOX appelle le correspondant (voir page 20)

Des "BIP" sont émis toutes les 6 secondes en cas de silence afin d'indiquer que l'appareil est en ligne 

Afin de faciliter le déclenchement de l'alarme «*usager en cabine*», faire l'essai :

- Porte fermée ou en fonctionnement
- Présence technicien activée
- Alarme forcée

Fin d'alarme cabine automatique :

Suite à une alarme usager bloqué en cabine, la fin d'alarme peut être réalisée automatiquement:

- Soit après une temporisation de 1 heure,
- Soit après 2 courses de la cabine avec 2 ouvertures de porte.

Pour valider cette fonction, entrer en mode programmation et composer la séquence «**#706#**»

Pour ne pas valider cette fonction, entrer en mode programmation et composer la séquence «**#707#**»

Au moment de la fin d'alarme automatique, le message «*Fin d'alarme*» est énoncé par la synthèse vocale, l'information «*Apparition Fin d'alarme automatique*» est transmise via la mémoire téléphone 104.


La «*Fin d'alarme*» est toujours réalisable en local à partir du bouton vert ou à distance via ANEPCenter.

La temporisation de 1 heure est ajustable à distance via ANEPCenter. (Suite au retour aux paramètres Usine (#001#), la fonction de fin d'alarme automatique n'est pas validée).

8.2 - Alarme technicien toit de cabine

- ☞ Appuyer sur le bouton alarme du module ANEP BOX.

Le message vocal «*votre appel est enregistré, veuillez patienter*» est diffusé ANEP BOX appelle le centre de réception.

Des «BIP» sont émis toutes les 6 secondes en cas de silence afin d'indiquer que l'appareil est en ligne 



8.3 - Raccroché automatique (mode phonie)

Le raccroché s'effectue automatiquement sur détection d'occupation de la ligne téléphonique ou sur l'aboutissement de la durée de communication (3 minutes par défaut)

ANEP BOX émet une mélodie 10 secondes avant la fin de la temporisation de communication programmée (voir page 15).

8.4 - Séquence des Numéros d'appels

Si le numéro appelé est occupé ou ne répond pas (10 sonneries), **BOX TX** appelle le deuxième numéro mémorisé.

Chaque numéro d'appel phonie programmé est appelé alternativement 6 fois maximum.



8.5 - Fonctions bouton vert

1- Fonction «Présence technicien»

Le bouton vert présence technicien permet d'informer le centre d'intervention de la présence d'un technicien sur l'ascenseur.



L'appui sur le bouton déclenche une annonce vocale «**Présence technicien**» suivie d'un appel pour envoi de l'information.

Un deuxième appui déclenche une annonce vocale «**Départ technicien**» suivie d'un appel pour envoi de l'information.

2- Fonction «Fin d'alarme»

En cas d'alarme usager en cours, l'appui du bouton vert clôture l'alarme usager, une annonce vocale indique au technicien la fin d'alarme (discrimination active si programmée).



3- Fonction «Serveur vocal»

Fonction serveur vocal voir paragraphe 7.



9 - APPEL VERS SERVEUR VOCAL ANEP (SVA)

SVA
ANEP
SERVEUR VOCAL

Testez le fonctionnement de votre équipement ANEP de manière **simple** et **immédiate** !

Le **SVA** optimise la mise en service de nos produits, il mémorise et restitue sur l'appareil ANEP le message vocal que vient d'enregistrer le technicien.

Le **SVA** permet ainsi de tester le fonctionnel et la qualité acoustique de l'équipement en quelques secondes.

Numéro du Serveur Vocal
(service gratuit, hors coût de communication) :
01.45.69.99.98

HORS SERVICE

9.1 - Validation de l'appel vers SVA

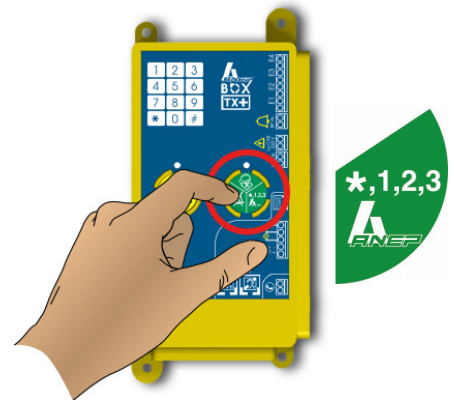
Composer le code d'accès à la programmation puis appuyer sur le bouton **SVA**.

Cas particulier : Déclenchement d'un appel vers **SVA** à partir d'un auto-commutateur :

L'appui sur la touche **0** en fin de séquence permet de composer le préfixe **0** avant le numéro pré-enregistré.

Ligne directe : * **123** (code usine) «**SVA**» *

Autocom. : * **123** (code usine) «**SVA**» **0**



9.2 - Déclenchement de l'appel vers SVA

Déclencher une alarme (Cabine, Toit Cabine, Sous Cabine) moins de deux minutes après la validation de l'appel vers SVA.

9.3 - Tests réalisés

9.3.1 - Vérification de la boucle magnétique [BIM]

- Si l'appareil est équipé d'une «boucle BIM», vérifier que le voyant bleu s'allume pendant la phase de test de la boucle magnétique (BIM = Boucle Induction Magnétique).

- Un signal de 1000Hz est généré dans la boucle magnétique, audible uniquement dans le haut-parleur **BOX-SC** (si existant). Vérifier à l'aide d'un outil de test la qualité du signal fourni.

9.3.2 - Vérification de la ligne téléphonique

- La tonalité est audible dans le haut-parleur de ANEP BOX.
- Le clignotement du voyant jaune précise la tension de la ligne téléphonique
 - o **1 clignotement** : ligne faible
 - o **2 clignotements** : ligne moyenne
 - o **3 clignotements** : ligne forte

9.3.3 - Vérification des voyants vert et jaune

- Pendant la numérotation (numéro pré-enregistré), les voyants vert et jaune s'allument alternativement, puis seul le voyant jaune reste allumé.

9.3.4 - Vérification de la communication

- La numérotation et l'émission des données sont audibles dans le haut-parleur.

9.3.5 - Connexion au SVA

- Le voyant jaune s'éteint, le voyant vert s'allume, puis un message vocal annonce la connexion au **SVA**.

9.3.6 - Vérification du numéro de série de ANEP BOX

- Le numéro de série de l'appareil est énoncé par le **SVA**.

9.3.7 - Vérification du numéro de téléphone du site

- Le numéro de la ligne téléphonique du lieu d'appel est énoncé par le **SVA**.

9.3.8 - Vérification de la phonie

- Un message vocal peut être enregistré et immédiatement restitué par le **SVA** afin de contrôler le bon fonctionnement du microphone et du haut-parleur en fonction du type d'alarme déclenchée.
Une fréquence de 1000 Hz est générée par le serveur vocale pour vérification de la boucle magnétique.

9.3.9 - Fin du test

Une série de bips sonores annonce la fin du test.

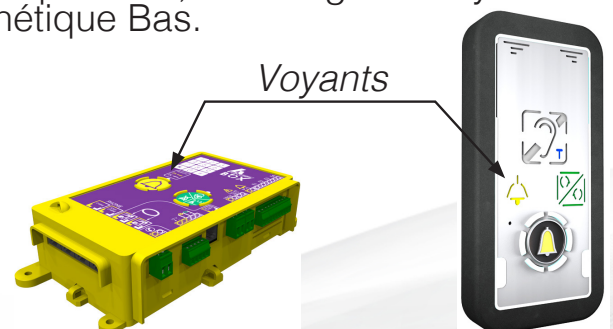
Pour effectuer un nouveau test, il est nécessaire de recommencer la procédure de validation de l'appel vers SVA.

9.3.10 - Vérification des doigts magnétiques

Le lancement de la séquence **SVA (* 1 2 3 «SVA» *)** peut être utilisé pour vérifier le bon fonctionnement des doigts magnétiques en déplacement cabine.

Tant que la séquence SVA est valide (tempo de 2 min) l'allumage du voyant vert indique l'état actif du doigt magnétique Haut, l'allumage du voyant jaune indique l'état actif du doigt magnétique Bas.

Les voyants vert/jaune se trouvent sur le plastron cabine (phonie MIDIS) ou sur l'ANEP-BOX :



10 - FONCTIONS BOX TX

La version **TX** de **ANEP BOX** reprend toutes les fonctionnalités de la version **TA** et ajoute :

- 1 - Synthèse vocale sur déclenchement de l'alarme usager bloqué,
- 2 - Une fonction «Sirène d'alarme» (HP en fonction buzzer)
- 3 - La fonction d'énoncé d'étages,
- 4 - La prise en compte de l'arrivée et du départ du technicien,
- 5 - La possibilité de rappeler régulièrement par message vocal la présence du technicien,
- 6 - La possibilité de diffuser un message vocal après le déclenchement d'une alarme cabine, tant que l'alarme n'a pas été acquittée par le technicien,
- 7 - Une entrée «Lumière cabine»,
- 8 - Une identification par synthèse vocale du lieu d'alarme lors de l'appel.

10.1 - Synthèse vocale sur alarme usager bloqué

Afin de rassurer l'usager bloqué en cabine, l'**ANEP BOX TX** diffuse un message par voix de synthèse, après validation de la prise en compte de l'alarme "usager bloqué", et suite à l'appui sur le bouton d'alarme de l'ascenseur.

10.2 - Sirène d'alarme

La fonction «Sirène d'alarme» intégrée dans **ANEP-BOX TX** est activée après le déclenchement d'une alarme dans deux cas de figure :

- 1 - Lorsque l'appel téléphonique n'a pas abouti, en fin de cycle des tentatives d'appels.
- 2 - Immédiatement au moment du déclenchement de l'alarme après détection d'une baisse de tension de ligne téléphonique (Tension inférieure à 28 Volts) qui indique que soit la ligne téléphonique est défectueuse, soit qu'une autre BOX utilisant la même ligne téléphonique est en cours d'appel.

Le temps d'activation est de 6 secondes et le haut-parleur sélectionné est celui intégré dans le boîtier **ANEP-BOX** (Toit de cabine)

Cette fonctionnalité nécessite une alimentation 12Vcc (type ALIM-CONTROL 2)

10.2.1 - Possibilité d'activer la sirène à chaque appui sur le bouton d'alarme cabine.

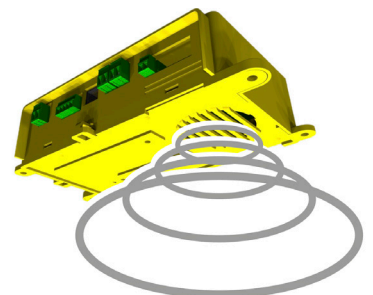
Que l'alarme soit discriminée ou non, la prise en compte de l'alarme cabine peut être signalée par le déclenchement de la sirène intégrée pendant 2 secondes.

Validation de la fonction sirène

Après avoir saisi le code d'accès à la programmation
☞ appuyer sur les touches **#401#**

Dévalidation de la fonction sirène

Après avoir saisi le code d'accès à la programmation
☞ appuyer sur les touches **#402#**



10.3 - Réglage de l'horloge du module BOX TX

En mode programmation,

- ☞ Appuyer successivement sur les touches # **601 83** 'hh' 'mm',
- ☞ **ANEP BOX-TX** émet un «Gong»,
- ☞ Terminer en appuyant 2 fois sur *

(hh et mm représentent les dizaines d'heures, les heures, les dizaines de minutes et les minutes)

Exemples : Pour un réglage à 15h48 => # **601 83 15 48**
 Pour un réglage à 7h30 => # **601 83 07 30**
 Pour un réglage à 9h05 => # **601 83 09 05**

10.3.2 - Lecture de l'heure en local

En mode programmation,

- ☞ Appuyer successivement sur les touches # **602 83 #**
- ☞ **ANEP-BOX TX** annonce l'heure sous forme de **4** chiffres
- ☞ Terminer en appuyant sur *

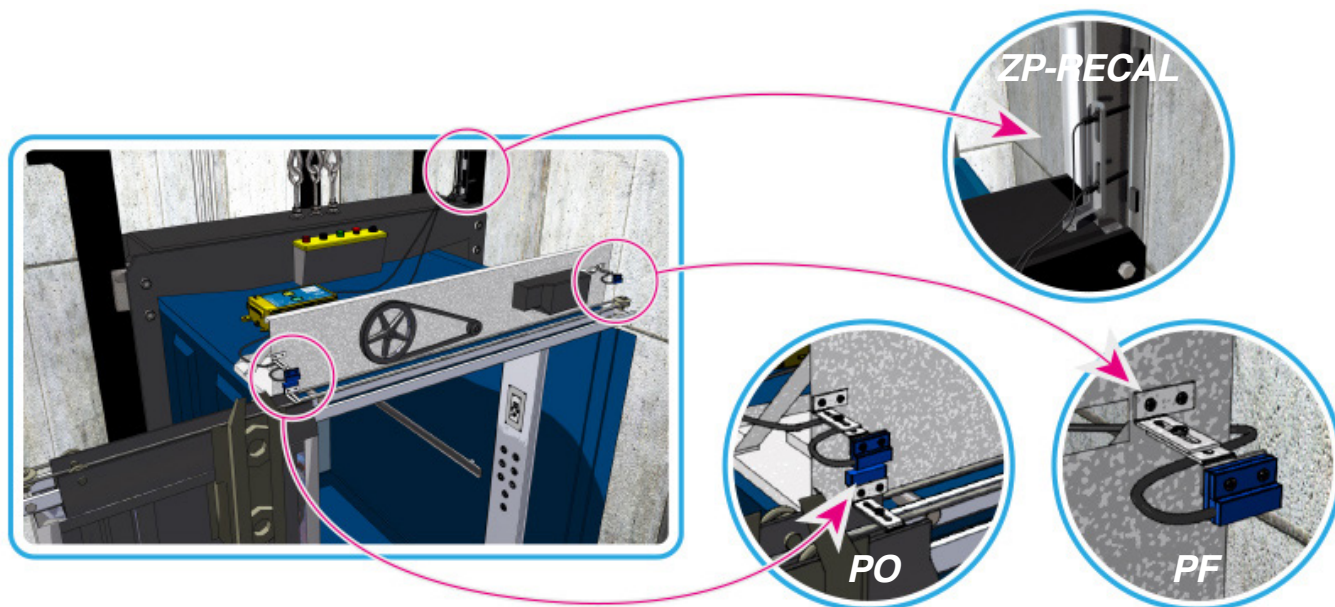
Exemple : 12h09 => sera annoncé «UN», «DEUX», «ZERO», «NEUF»

10.4 - Énoncé d'étages

ANEP-BOX TX intègre la possibilité d'annoncer les étages au moment de l'ouverture des portes.

Cette fonctionnalité nécessite la présence d'une alimentation 12Vcc (de type **ALIM-CONTROL 2**).

Les énoncés en fonction des niveaux peuvent être programmés et vérifiés soit en local, soit à distance par ANEPCenter®.



10.4.1 - Validation des énoncés

En mode programmation,

☞ - Appuyer successivement sur les touches **# 603 #**

L' énoncé des étages au moment de l'ouverture des portes ainsi que le message annonçant la fermeture des portes seront diffusés de 8h à 20h ou de façon permanente.

10.4.2 - Dévalidation des énoncés

En mode programmation,

☞ - Appuyer successivement sur les touches **# 604 #**

L' énoncé des étages ainsi que le message annonçant la fermeture des portes ne sont pas validés.

10.4.3 - Programmation des niveaux par le clavier

Par défaut, des énoncés d' étages pour chacun des niveaux sont mémorisés dans la **BOX TX**

Pour des cas particuliers, il est possible de modifier la position des annonces pour adapter les énoncés en fonction de l'ascenseur.

L'installateur peut modifier la position pré-définie des annonces (de 1 à 39)

Avant de commencer la programmation, remplir un tableau (page suivante) avec les références des annonces à énoncer pour chaque niveau.

Pour programmer un niveau la séquence est : **# 601 «n» # «a» #**

«n» est le **niveau**, «a» est la **référence de l'annonce**.

Ces valeurs sont comprises entre **1** et **39** inclus.

Annonces par défaut	
Niveau	Annonces
39	31ème étage
38	30ème étage
37	29ème étage
36	28ème étage
35	27ème étage
34	26ème étage
33	25ème étage
32	24ème étage
31	23ème étage
30	22ème étage
29	21ème étage
28	20ème étage
27	19ème étage
26	18ème étage
25	17ème étage
24	16ème étage
23	15ème étage
22	14ème étage
21	13ème étage
20	12ème étage
19	11ème étage
18	10ème étage
17	9ème étage
16	8ème étage
15	7ème étage
14	6ème étage
13	5ème étage
12	4ème étage
11	3ème étage
10	2ème étage
9	1er étage
8	Rez-de-chausée
7	1er sous-sol
6	2ème sous-sol
5	3ème sous-sol
4	4ème sous-sol
3	5ème sous-sol
2	6ème sous-sol
1	7ème sous-sol

Modification des annonces	
Niveau "n"	Réf. annonce à programmer "a"
39	
38	
37	
36	
35	
34	
33	
32	
31	
30	
29	
28	
27	
26	
25	
24	
23	
22	
21	
20	
19	
18	
17	
16	
15	
14	
13	
12	
11	
10	
9	
8	
7	
6	
5	
4	
3	
2	
1	

Diffusion entre 8 h et 20 h,

En mode programmation,

- ☞ Appuyer successivement sur les touches **# 602 81**
- ☞ Valider par #, la synthèse émet un « gong »,
- ☞ Terminer en appuyant 2 fois sur la touche *****.

Nota : L'horloge de l'**ANEP BOX TX** doit être programmée au préalable par le déclenchement d'un appel cyclique.

10.4.4 - Indication de la période d'annonce des étages

Dès que l'on entre en mode programmation, les voyants Vert-Jaune indiquent la période de diffusion des énoncés d'étages.

- Voyant Vert allumé : Diffusion des énoncés d'étages entre 8h et 20h.
- Voyant Jaune allumé : Diffusion des énoncés d'étages 24h/24h
- Aucun voyant allumé : Diffusion des énoncés d'étages non validée

11 - VOIX DE SERVICES / ACQUITTEMENT D'ALARME

Après le déclenchement d'une alarme cabine, une «Alarme en cours» est mémorisée jusqu'à l'appui sur le bouton d'acquiescement de l'alarme lors de l'intervention du technicien.

ANEP-BOX TX donne la possibilité d'annoncer en cabine «Alarme en cours» et «Arrivée Technicien» à chaque fermeture de porte au niveau principal (de base RdC)

Ces annonces de services sont diffusées pendant la même période que les énoncés d'étages (voir programmation des énoncés d'étages)

11.1 - Validation des annonces «Alarme en Cours» & «Arrivée Technicien»

En mode programmation,

- ☞ Appuyer successivement sur les touches **# 605 #**

11.2 - Dévalidation des annonces «Alarme en cours» & «Arrivée Technicien»

En mode programmation,

- ☞ Appuyer successivement sur les touches **# 606 #**

L'annonce «**Arrivée Technicien**» n'est plus lancée de façon automatique pendant la présence du technicien mais cette annonce reste valide suite à un appui sur le bouton Technicien.

11.3 - Acquiescement d'alarme cabine

Si une alarme cabine est en cours, un appui sur le bouton Technicien déclenche l'annonce «Fin d'alarme» et supprime la mémorisation de «Alarme en cours»

Exemple de programmation : N° d'appareil à programmer => « ANEP94 »

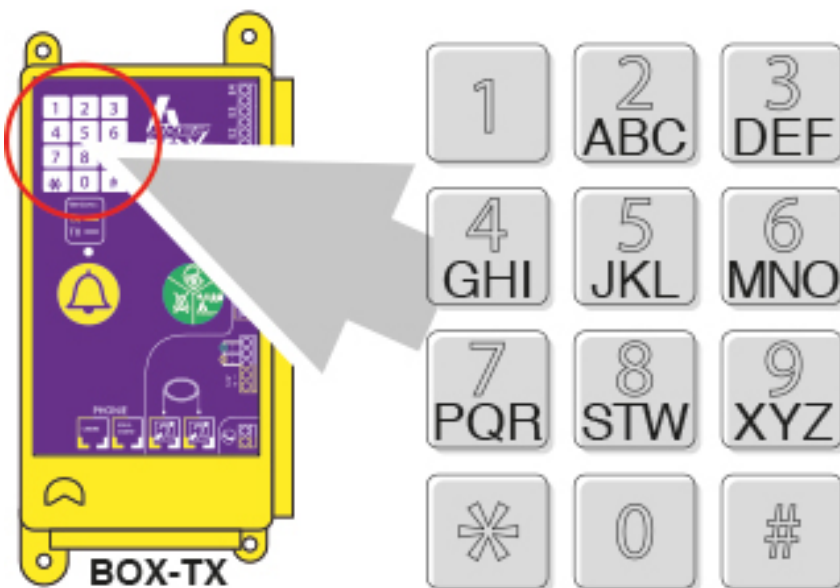
Appuyer sur la touche # 501

L'appareil émet 3 «BIP»

- ☞ Appuyer 2 fois sur la touche « 2 »
Attendre le «BIP»
- ☞ Appuyer 3 fois sur la touche « 6 »
Attendre le «BIP»
- ☞ Appuyer 3 fois sur la touche « 3 »
Attendre le «BIP»
- ☞ Appuyer 2 fois sur la touche « 7 »
Attendre le «BIP»
- ☞ Appuyer 1 fois sur la touche « 9 »
Attendre le «BIP»
- ☞ Appuyer 1 fois sur la touche « 4 »
Attendre le «BIP»
- ☞ Appuyer sur la touche « # » pour valider

Contrôle de la mémorisation de la voix de synthèse :

- ☞ Lecture # 502 #



A – Alpha
B – Bravo
C – Charlie
D – Delta
E – Echo
F – Foxtrot
G – Golf
H – Hotel
I – Irma
J – Juliette
K – Kilo
L – Lima
M – Mike
N – November
O – Oscar
P – Papa
Q – Quebec
R – Romeo
S – Suzanne
T – Tango
U – Uniform
V – Victor
W – Whisky
X – Xavier
Y – Yankee
Z – Zoulou

12 - TEST DU HAUT-PARLEUR ET DU MICROPHONE

Ce test est lancé :

- Soit au moment de l'appel périodique dans le **SEUL CAS** où un Plastron **MIDIS** ou une **BOX BA MAX** ou **mini-GHP** est connecté à la **BOX**, (ne fonctionne pas avec un micro déporté)
- Soit sur appel de la BOX par un opérateur pour une levée de doute.

12.1 - Test sur " appel périodique "

Le test consiste à émettre une fréquence de 1 kHz pendant 4 secondes dans le haut-parleur, de la recueillir dans le microphone et d'analyser le signal reçu. Quand le signal n'est pas correctement reçu, un nouvel essai est exécuté.

En cas de défaut «HP / Microphone» le déclenchement d'une alarme en cabine est suivi de l'activation de la sirène intégrée à la BOX afin d'avertir du dysfonctionnement, puis de la procédure normale d'appel.

12.2 - Test sur demande opérateur

Une levée de doute sur le bon fonctionnement du haut-parleur/ Micro Cabine est possible à distance. Lors du test à distance, soit le haut-parleur du Plastron est testé, soit le haut-parleur intégré à la BOX est testé en l'absence de Plastron.

Le test consiste à émettre une fréquence de 1 kHz pendant 4 secondes dans le haut-parleur, de la recueillir dans le microphone et de l'envoyer sur la ligne pour permettre l'écoute à l'opérateur en communication.

La séquence est la suivante :

- Composer le numéro de la ligne téléphonique de la Box

Si une seule **ANEP-BOX TX** est raccordée sur la ligne téléphonique :

- Attendre le décroché de la BOX.
- Puis attendre 3 secondes qu'un « **Bip** » soit audible dans le téléphone.

☞ Appuyer sur la touche « **6** » du téléphone, la fréquence de 1kHz doit être audible.

Dans le cas où plusieurs **ANEP-BOX TX** sont sur la même ligne téléphonique, les **BOX** ont des numéros de module différents (**1** : BOX maître, **2 à 8** : BOX secondaires) et seule la BOX maître décroche dans un premier temps :

- Attendre le décroché de la BOX maître.
- Puis attendre 3 secondes qu'un « **Bip** » soit audible dans le téléphone.
- Si le test est destiné à cette BOX, appuyer sur la touche « **6** » du téléphone, la fréquence de 1kHz doit être entendue.
- Si le test est destiné à une BOX secondaire, immédiatement après le « **BIP** », composer un code à 2 chiffres pour sélectionner la BOX désirée. Le 1er chiffre est le numéro de la BOX secondaire (de 2 à 8) et le 2ème chiffre sera « **1** » pour cette application.
- Attendre environ **5 secondes** qu'un nouveau « **Bip** » soit audible dans le téléphone.

☞ Appuyer sur la touche « **6** » du téléphone, une fréquence de 1kHz doit être entendue.

13 - PRÉSENTATION DE LA VERSION TX

Le produit **ANEP BOX TX** intègre une méthode de surveillance de fonctionnement de l'ascenseur permettant l'envoi d'informations (dysfonctionnements ascenseur ou produit) à distance via le réseau téléphonique (Filaire ou GSM).

L'exploitation de la partie « surveillance ascenseur » de l'**ANEP BOX TX** nécessite un certain nombre de préréglages (manuel ou automatique) avant l'exploitation.

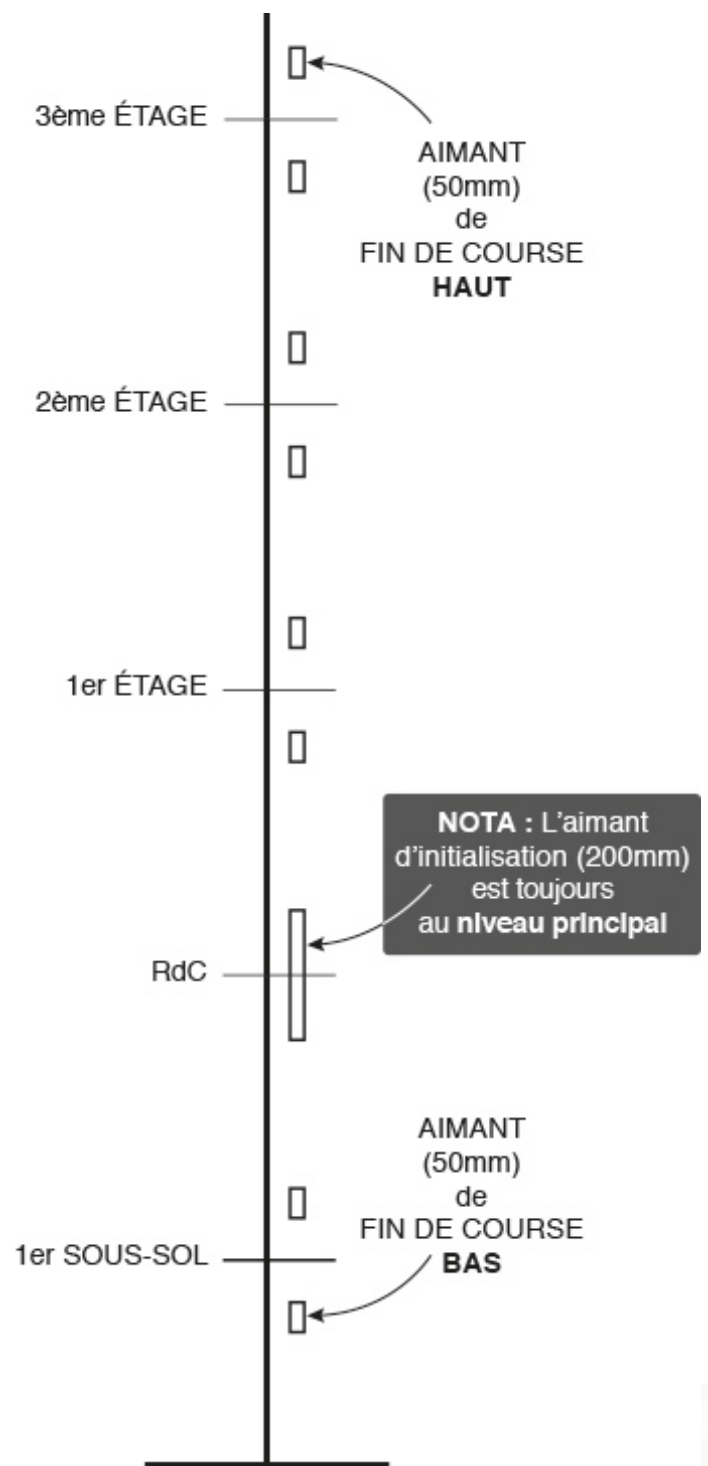
Les résultats de surveillance de l'ascenseur dépendant directement de la programmation de l'**ANEP BOX TX**, il est important que les différents paragraphes de la procédure de mise en service soient bien assimilés par le technicien réalisant la mise en service.

IMPORTANT :

Avant de procéder à la mise en service de l'**ANEP BOX TX**, il est impératif de câbler les entrées E1 à E4 comme indiqué page 6, le contrôle de fonctionnement de l'ascenseur est effectué à partir de ces 4 entrées.

(Position cabine & position portes)

Afin de contrôler les fins de courses Haut & Bas il est nécessaire d'**ajouter** les 2 aimants de 5 cm aux extrêmes.



12.3 - Contrôles de la mise en service

12.3.1 - Contrôle des informations portes

Un soin particulier doit être apporté pour le réglage des capteurs PO/PF, s'assurer que les contacts restent dans l'état souhaité en fin d'ouverture et fermeture.

Ex : Dur mécanique ou relâchement de porte cabine au repos.

12.3.2- Vérifier le fonctionnement des synthèses :

- Il ne doit pas y avoir d'énoncés d'étages pendant le déplacement de la cabine, sinon vérifier le réglage du contact PF (Fin de fermeture porte cabine).
- Correspondance des énoncés d'étages lors des ouvertures de portes aux étages (réglages des énoncés se reporter au chapitre 8.4 ENONCES D'ÉTAGES)
- Lorsque la porte est ouverte, il ne doit pas avoir d'énoncé de «fermeture de porte» avant le début de fermeture de celle-ci. (réglage du contact porte cabine ouverte PO)
- Lorsque l'ascenseur arrive à l'étage, il ne doit pas y avoir de gong avant le début d'ouverture de la porte. (réglage du contact porte cabine fermée PF)

12.3.3 - Vérification du transfert de panne :

Les contrôles ci-dessous nécessitent de s'assurer de la «Non présence» technicien par appui sur le bouton vert de la BOX, celle-ci doit annoncer «*Départ technicien*»

Laisser l'ascenseur en stationnement normal pendant **7 minutes**, il ne doit pas y avoir d'appel déclenché (écoute des transferts DATA).

Essais de panne : Bloquer la cabine entre étages et attendre **7 minutes**, ANEPBOX doit appeler et envoyer la panne «cabine bloquée entre étages», vérifier chez le télé-surveilleur l'arrivée de l'évènement. Après deux déplacements l'appel pour fin de panne doit être envoyé.

Attention à la limitation d'appel (4 pannes par jour), se reporter au chapitre 12.2 Validation des événements.



<u>Accès et sortie du mode paramétrage</u>	
*	+ < Code Accès > Passage en mode paramétrage
*	Sortie du mode de programmation
<u>Paramétrage</u>	
#0...	
#001#	Remise à zéro des réglages et des N° Tel
#002...#	Nouveau Code Accès
<u>N° de Tel.</u>	
#1...	
#101...#	N° Tél principal pour l'appel phonie
#102...#	N° Tél de secours pour l'appel phonie
#103...#	N° Tél de la centrale de réception pour transmettre les données avant la phonie
#104...#	N° Tél de la centrale de réception pour transmettre les données après la phonie
#105...#	N° Tél de l'appel Test Cyclique
#106...#	N° Tél Internet
<u>Communication</u>	
#2...	
#201...#	Durée de communication lors d'un appel (1 à 99 en mn)
#202#	Fonction d'acquiescement de l'appel par l'opérateur validée
#203#	Fonction d'acquiescement de l'appel par l'opérateur non validée
#204#	Validation du mode «Full Duplex»
#205#	Dévalidation du mode «Full Duplex»
#206#	Validation du mode «Double appel»
#207#	Dévalidation du mode «Double appel»
<u>Configuration</u>	
#3...	
#301...#	Périodicité du Test Cyclique (1,2 ou 3 jours)
#302...#	Délai de prise en compte de l'entrée d'alarme (10 à 64 en 1/10 s)
#303...#	Adresse du module (de 1 à 8)
#304...#	Délai de prise en compte de l'entrée Lumière Cabine (0 à 99 mn)
#307#	Pas de discrimination de l'alarme cabine
#308#	Discrimination de l'alarme cabine traitée par la BOX
#309#	Discrimination de l'alarme cabine traitée par équipement externe (Ex : BOX-DISCRI)
<u>Configuration</u>	
#4...	
#401#	Validation de la fonction sirène
#402#	Dévalidation de la fonction sirène
#403#	Mode AUTOCOM
#404#	Mode Standard
#405#	Validation du Mode GSM
#406#	Dévalidation du Mode GSM
#407#	Réglage du gain microphone
#408#	Réglage du gain du Haut Parleur

13 - TABLEAU DES PROGRAMMATIONS CLAVIER (suite)

#5...	<i>Identification du site</i>
#501...#	Programmation du code d'identification
#502...#	Diffusion du code d'identification par la synthèse vocale

#6...	<i>Énoncé d'étages</i>
#601 n# a#	Si «n» et «a» sont compris entre 1 et 39 : programmation d'un énoncé d'étage
#601 83 ...#	Mise à l'heure (heures et minutes)
#602 n#	Si «n» est compris entre 1 et 39 : diffusion d'un énoncé d'étage par la synthèse vocale
#602 81#	Limitation de l'énoncé des étages et des messages de 8h à 20h
#602 82#	Enoncé des étages et des messages 24/24h
#602 83#	Lecture de l'heure
#602 9n#	Réglage du niveau sonore de la synthèse («n» de 1 à 8)
#603#	Fonction d'énoncé des étages validée
#604#	Fonction d'énoncé des étages non validée
#605#	Enoncé des messages «Alarme en cours» et «Arrivée Technicien» validé
#606#	Enoncé des messages «Alarme en cours» et «Arrivée Technicien» non validé

NOTES



RECOMMANDATIONS

ANEP applique une méthode de développement continu, aussi, ANEP se réserve le droit d'apporter des changements et des améliorations à tout produit décrit dans ce document, sans aucun préavis.

ANEP ne peut en aucun cas être tenu pour responsable de toutes pertes de données, ainsi que tout dommage particulier ou incident, consécutif à une mauvaise mise en oeuvre ou une utilisation non conforme du produit.

Le contenu de ce document est fourni «en l'état». Aucune garantie sous quelque forme que ce soit, explicite ou implicite, n'est accordée quant à la précision, à la fiabilité ou au contenu du document. ANEP se réserve le droit de réviser ce document ou de le retirer à n'importe quel moment sans préavis.



Les équipements électriques doivent être obligatoirement recyclés suivant la Directive n°2012/19/UE du 04/07/12 relative aux déchets d'équipements électriques et électroniques (DEEE)

GARANTIE

Ce produit est garanti **3 ans** à compter de la date de facturation du produit, à l'exception des batteries et des piles qui sont garanties **6 mois**.

Toutefois, cette garantie ne s'applique pas en cas:

- D'utilisation non conforme aux instructions figurant dans ce manuel.
- De détérioration provenant d'une cause extérieure au produit (acte de vandalisme, feu, inondation, orage, surtension...).
- D'une installation effectuée par un installateur non qualifié et non agréé par ANEP.
- De modifications ou réparations réalisées par des entités non agréées par ANEP.
- D'ouverture du produit par une personne non agréée ANEP.

LE SERVICE APRÈS VENTE EST ASSURÉ PAR

SAVTEL

4 bis rue de Paris 94470 Boissy-Saint-Léger

Tél : 01 45 98 34 44



Site internet : www.anepstore.com